


--

<b>Investitor:</b>	<b>THALASSOTHERAPIA OPATIJA, M. M. Tita 188/1, 51410 Opatija, OIB: 35372335047</b>
<b>Građevina:</b>	<b>VERTIKALNO PODIZNA PLATFORMA</b>
<b>Lokacija:</b>	<b>k.č. 1357 k.o. Opatija</b>

<b>Projekt:</b>	<b>MAPA:</b>
<b>GLAVNI PROJEKT UGRADNJE PLATFORME</b>	<b>4/4</b>
	<b>ZOP:</b>
	<b>2062/25</b>

<b>Glavni projektant:</b>
<b>Ivica Lazaneo, dipl.ing.građ., G1432</b>
<b>Projektant platforme :</b>
<b>Davor Noršić, mag.ing.mech. S2384</b>

<b>Projektantska tvrtka:</b> <b>ELEVATING PROJEKT d.o.o.</b> <b>Pleška 90, 10 410 Velika Gorica</b> <b>OIB: 32300813966</b> <b>mob. 095/903 13 70</b> <b>E-mail: davor.norsic.projekt@gmail.com</b>	<b>Direktor: Davor Noršić</b>  <b>ELEVATING PROJEKT d.o.o.</b> <b>Velika Gorica</b> <b>OIB: 32300813966</b>
--	--

<b>Oznaka projekta ugradnje platforme :</b> <b>008/25 – P</b>	<b>Datum:</b> <b>Lipanj 2025.</b>	
--	--------------------------------------	--

<b>Elevating projekt d.o.o.</b> Pleška 90, Velika Gorica Lipanj 2025.	<b>GLAVNI PROJEKT UGRADNJE PLATFORME</b>		Broj projekta: <b>008/25 – P</b> Stranica:2/39
	INVESTITOR:	THALASSOTHERAPIA OPATIJA, M. M. Tita 188/1, 51410 Opatija, OIB: 35372335047	
	GRAĐEVINA	VERTIKALNO PODIZNA PLATFORMA k.č. 1357 k.o. Opatija	

INVESTITOR: THALASSOTHERAPIA OPATIJA, M. M. Tita 188/1, 51410 Opatija,  
OIB: 35372335047

GRAĐEVINA: VERTIKALNO PODIZNA PLATFORMA  
k.č. 1357 k.o. Opatija

PROJEKTANTSKA TVRTKA: ELEVATING PROJEKT d.o.o.  
Pleška 90, 10 410 Velika Gorica  
OIB: 32300813966

FAZA PROJEKTA: GLAVNI PROJEKT PLATFORME

VRSTA PROJEKTA: STROJARSKI PROJEKT PLATFORME

ZOP:: 2062/25

BROJ PROJEKTA: 008/25 – P

PROJEKTANT PLATFORME : Davor Noršić, mag.ing.mech

PROJEKTANTSKA TVRTKA: Direktor, Davor Noršić

DATUM: Velika Gorica, Lipanj 2025.

Elevating projekt d.o.o. Pleška 90, Velika Gorica Lipanj 2025.	<b>GLAVNI PROJEKT UGRADNJE PLATFORME</b>		Broj projekta: <b>008/25 – P</b> Stranica:3/39
	INVESTITOR:	THALASSOTHERAPIA OPATIJA, M. M. Tita 188/1, 51410 Opatija, OIB: 35372335047	
	GRAĐEVINA	VERTIKALNO PODIZNA PLATFORMA k.č. 1357 k.o. Opatija	

Sadržaj projekta platforme :

#### 1. OPĆI PRILOZI

- 1.1. Popis mapa glavnog projekta
- 1.2. Rješenje o registraciji poduzeća
- 1.3. Rješenje o imenovanju strojarškog projektanta platforme
- 1.4. Rješenje o upisu u imenik ovlaštenih inženjera
- 1.5. Izjava projektanta o usklađenosti projekta
- 1.6. Isprava o primjeni mjera zaštite od požara
- 1.7. Izjava o primjeni tehničkih rješenja za primjenu pravila zaštite na radu
- 1.8. Projektni zadatak

#### 2. PRIKAZ PRIMJENJENIH PROPISA

- 2.1. Prikaz tehničkih rješenja zaštite od požara i tehničkih rješenja za primjenu pravila zaštite na radu
- 2.2. Program kontrole i osiguranja kvalitete
- 2.3. Projektirani vijek uporabe platforme

#### 3. UGRADNJA PLATFORME

- 3.1. Općenito
- 3.2. Redoslijed izvođenja radova na platformi
- 3.3. Pregled i održavanje platforme
- 3.4. Knjiga održavanja platforme

#### 4. TEHNIČKI OPIS PLATFORME

- 4.1. Tehnički podaci sklopova platforme
- 4.2. Tehnički opis postrojenja platforme
- 4.3. Troškovnik platforme
- 4.4. Specifikacija (troškovnik) projektirane opreme postrojenja platforme

#### 5. ELEKTROTEHNIČKI PODACI POSTROJENJA PLATFORME

#### 6. PROJEKTNI NACRTI PLATFORME

Elevating projekt d.o.o. Pleška 90, Velika Gorica Lipanj 2025.	<b>GLAVNI PROJEKT UGRADNJE PLATFORME</b>		Broj projekta: <b>008/25 – P</b> Stranica:4/39
	INVESTITOR:	THALASSOTHERAPIA OPATIJA, M. M. Tita 188/1, 51410 Opatija, OIB: 35372335047	
	GRAĐEVINA	VERTIKALNO PODIZNA PLATFORMA k.č. 1357 k.o. Opatija	

INVESTITOR: **THALASSOTHERAPIA OPATIJA, M. M. Tita 188/1, 51410 Opatija,  
OIB: 35372335047**

GRAĐEVINA: **VERTIKALNO PODIZNA PLATFORMA  
k.č. 1357 k.o. Opatija**

BROJ PROJEKTA: **008/25 – P**

## 1. OPĆI PRILOZI

PROJEKTANT PLATFORME : **Davor Noršić, mag.ing.mech**

DATUM: **Velika Gorica, Lipanj 2025.**

Elevating projekt d.o.o. Pleška 90, Velika Gorica Lipanj 2025.	<b>GLAVNI PROJEKT UGRADNJE PLATFORME</b>		Broj projekta: <b>008/25 – P</b> Stranica:5/39
	INVESTITOR:	THALASSOTHERAPIA OPATIJA, M. M. Tita 188/1, 51410 Opatija, OIB: 35372335047	
	GRAĐEVINA	VERTIKALNO PODIZNA PLATFORMA k.č. 1357 k.o. Opatija	

### 1.1. Popis mapa glavnog projekta

ZAJEDNIČKA OZNAKA : **2062/25**

- MAPA 1/4 ARHITEKTONSKI PROJEKT**  
**Projektna tvrtka: AG-PROJEKT d.o.o., Kostrena**  
**Broj projekta: 2062/25-ARH**  
**Projektant : Boris Ružić, ing.građ.-visokogr. A651**
- MAPA 2/4 GRAĐEVINSKI PROJEKT MEHANIČKE OTPORNOSTI I STABILNOSTI  
Projektna tvrtka: AG-PROJEKT d.o.o., Kostrena  
Broj projekta: 2062/25-GR  
Projektant : Ivica Lazaneo, dipl.ing.građ.
- MAPA 3/4 ELEKTROTEHNIČKI PROJEKT  
Projektna tvrtka: Ured ovlaštenog inženjera elektrotehnike Damir Šiljeg, Viškovo  
Broj projekta: 2025-104  
Projektant: Damir Šiljeg mag.ing.el. E2374
- MAPA 4/4 STROJARSKI PROJEKT  
Projektna tvrtka: ELEVATING PROJEKT d.o.o., 10410 Velika Gorica  
Broj projekta: 008/25 – P  
Projektant: Davor Noršić, mag.ing.mech., S2384

Glavni projektant: Ivica Lazaneo, dipl.ing.građ., G1432

Elevating projekt d.o.o. Pleška 90, Velika Gorica Lipanj 2025.	GLAVNI PROJEKT UGRADNJE PLATFORME		Broj projekta: <b>008/25 – P</b> Stranica:6/39
	INVESTITOR:	THALASSOTHERAPIA OPATIJA, M. M. Tita 188/1, 51410 Opatija, OIB: 35372335047	
	GRAĐEVINA	VERTIKALNO PODIZNA PLATFORMA k.č. 1357 k.o. Opatija	

## 1.2. Rješenje o registraciji poduzeća



REPUBLIKA HRVATSKA  
TRGOVAČKI SUD U ZAGREBU

It-24/28809-2  
MBS: 081594751  
EUID: HRSR.081594751

### R J E Š E N J E

Trgovački sud u Zagrebu po sudskom savjetniku Petri Mioč Štura u registarskom predmetu upisa u sudski registar osnivanja društva s ograničenom odgovornošću po prijedlogu predlagatelja Elevating projekt d.o.o. za usluge, Velika Gorica, Pleška 90, 18.07.2024. godine

### r i j e š i o j e

u sudski registar ovog suda upisuje se:

osnivanje društva s ograničenom odgovornošću

pod tvrtkom/nazivom Elevating projekt d.o.o. za usluge, sa sjedištem Velika Gorica, Pleška 90, u registarski uložak s MBS 081594751, prema podacima naznačenim u prilogu ovoga rješenja ("Podaci za upis u glavnu knjigu sudskog registra"), koji je njegov sastavni dio.

TRGOVAČKI SUD U ZAGREBU

U Zagrebu, 18. srpnja 2024. godine

Sudski savjetnik

Petra Mioč Štura

Uputa o pravnom lijeku:

Pravo na žalbu protiv rješenja sudskog savjetnika (ovlaštenog registarskog referenta) ima sudionik ili druga osoba koja za to ima pravni interes, a predlagatelj samo kada je zahtjev odbijen ili prijava odbačena. Žalba se podnosi ovom sudu u roku od 8 dana u dva primjerka.



Elevating projekt d.o.o. Pleška 90, Velika Gorica Lipanj 2025.	<b>GLAVNI PROJEKT UGRADNJE PLATFORME</b>		Broj projekta: <b>008/25 – P</b> Stranica:8/39
	INVESTITOR:	THALASSOTHERAPIA OPATIJA, M. M. Tita 188/1, 51410 Opatija, OIB: 35372335047	
	GRAĐEVINA	VERTIKALNO PODIZNA PLATFORMA k.č. 1357 k.o. Opatija	



TRGOVAČKI SUD U ZAGREBU  
It-24/28809-2

MBS: 081594751  
EUID: HRSR.081594751  
Datum: 18.07.2024

PODACI ZA UPIS U GLAVNU KNJIGU SUDSKOG REGISTRA  
(prilog uz rješenje)

Pod brojem upisa 1 za tvrtku Elevating projekt d.o.o. za usluge upisuje se:

**SUBJEKT UPISA**

**TVRIKA:**

Elevating projekt d.o.o. za usluge

Elevating projekt d.o.o.

**SJEDIŠTE/ADRESA:**

Velika Gorica (Grad Velika Gorica)  
Pleška 90

**ADRESA ELEKTRONIČKE POŠTE:**

davor.norsic.projekt@gmail.com

**PRAVNI OBLIK:**

društvo s ograničenom odgovornošću

**PRETEŽITA DJELATNOST:**

41.10 - Organizacija izvedbe projekata za zgrade

**OSNIVAČI/ČLANOVI DRUŠTVA:**

Davor Noršić, OIB: 79527992881  
Velika Gorica, Pleška 90  
- jedini osnivač d.o.o.

**OSOBE OVLAŠTENE ZA ZASTUPANJE:**

Davor Noršić, OIB: 79527992881  
Velika Gorica, Pleška 90  
- direktor  
- zastupa samostalno i pojedinačno

**TEMELJNI KAPITAL:**

2.500,00 euro

**PRAVNI ODNOSI:**

Osnivački akt:

Izjava o osnivanju društva s ograničenom odgovornošću od  
09.07.2024. godine.

**NAČIN OBJAVE PRIOPĆENJA:**

internetska stranica sudskog registra

**EVIDENCIJSKE DJELATNOSTI:**

\* - kupnja i prodaja robe  
\* - pružanje usluga u trgovini  
\* - obavljanje trgovačkog posredovanja na domaćem i  
inozemnom tržištu



Elevating projekt d.o.o. Pleška 90, Velika Gorica Lipanj 2025.	<b>GLAVNI PROJEKT UGRADNJE PLATFORME</b>		Broj projekta: <b>008/25 – P</b> Stranica:9/39
	INVESTITOR:	THALASSOTHERAPIA OPATIJA, M. M. Tita 188/1, 51410 Opatija, OIB: 35372335047	
	GRAĐEVINA	VERTIKALNO PODIZNA PLATFORMA k.č. 1357 k.o. Opatija	



TRGOVAČKI SUD U ZAGREBU  
Tt-24/28809-2

MBS: 081594751  
EUID: HRSR.081594751  
Datum: 18.07.2024

PODACI ZA UPIS U GLAVNU KNJIGU SUDSKOG REGISTRA  
(prilog uz rješenje)

Pod brojem upisa 1 za tvrtku Elevating projekt d.o.o. za usluge upisuje se:

**SUBJEKT UPISA**

**EVIDENCIJSKE DJELATNOSTI:**

- \* - zastupanje inozemnih tvrtki
- \* - usluge informacijskog društva
- \* - promidžba (reklama i propaganda)
- \* - istraživanje tržišta i ispitivanje javnog mnijenja
- \* - savjetovanje u vezi s poslovanjem i upravljanjem
- \* - prijevoz putnika u unutarnjem cestovnom prometu
- \* - prijevoz putnika u međunarodnom cestovnom prometu
- \* - prijevoz tereta u unutarnjem cestovnom prometu
- \* - prijevoz tereta u međunarodnom cestovnom prometu
- \* - usluge iznajmljivanja vozila (rent-a-car)
- \* - prijevoz osoba i tereta za vlastite potrebe
- \* - popravak i održavanje motornih vozila
- \* - turističke usluge u nautičkom turizmu
- \* - turističke usluge u zdravstvenom turizmu
- \* - turističke usluge u kongresnom turizmu
- \* - turističke usluge aktivnog i pustolovnog turizma
- \* - turističke usluge na poljoprivrednom gospodarstvu, uzgajalištu vodenih organizama, lovištu i u šumi šumoposjednika te ribolovnom turizmu
- \* - usluge turističkog ronjenja
- \* - usluge iznajmljivanja opreme za šport i rekreaciju turistima i obveze pružatelja usluge
- \* - iznajmljivanje strojeva i opreme, bez rukovatelja i predmeta za osobnu uporabu i kućanstvo
- \* - ugradnja, popravak i održavanje strojeva i opreme
- \* - ugradnja, popravak i održavanje predmeta za osobnu uporabu i kućanstvo
- \* - proizvodnja strojeva i uređaja
- \* - djelatnosti skladištenja
- \* - poslovanje nekretninama
- \* - posredovanje u prometu nekretnina
- \* - poslovi upravljanja nekretninom i održavanje nekretnina
- \* - projektiranje i građenje građevina te stručni nadzor građenja
- \* - energetska certificiranje, energetska pregled zgrade i redoviti pregled sustava grijanja i sustava hlađenja ili klimatizacije u zgradi
- \* - djelatnost otpremništva
- \* - uređenje i održavanje krajolika
- \* - stručni poslovi prostornog uređenja
- \* - djelatnost upravljanja projektom gradnje
- \* - djelatnost tehničkog ispitivanja i analize
- \* - geodetska djelatnost
- \* - organiziranje sajmova, priredbi, kongresa, koncerata, promocija, zabavnih manifestacija, izložaba, seminara, tečajeva i tribina
- \* - pripremanje i usluživanje jela, pića i napitaka i

Elevating projekt d.o.o. Pleška 90, Velika Gorica Lipanj 2025.	<b>GLAVNI PROJEKT UGRADNJE PLATFORME</b>		Broj projekta: <b>008/25 – P</b> Stranica:10/39
	INVESTITOR:	THALASSOTHERAPIA OPATIJA, M. M. Tita 188/1, 51410 Opatija, OIB: 35372335047	
	GRAĐEVINA	VERTIKALNO PODIZNA PLATFORMA k.č. 1357 k.o. Opatija	



TRGOVAČKI SUD U ZAGREBU  
It-24/28809-2

MBS: 081594751  
EUID: HRSR.081594751  
Datum: 18.07.2024

PODACI ZA UPIS U GLAVNU KNJIGU SUDSKOG REGISTRA  
(prilog uz rješenje)

Pod brojem upisa 1 za tvrtku Elevating projekt d.o.o. za usluge upisuje se:

**SUBJEKT UPISA**

**EVIDENCIJSKE DJELATNOSTI:**

- \* - pružanje usluga smještaja
- \* - pripremanje jela, pića i napitaka za potrošnju na drugom mjestu sa ili bez usluživanja (u prijevoznom sredstvu, na priredbama i slično) i opskrba tim jelima, pićima i napitcima (catering)
- \* - proizvodnja gotove hrane i jela
- \* - proizvodnja pića
- \* - čišćenje svih vrsta objekata
- \* - djelatnost nakladnika
- \* - distribucija tiska
- \* - djelatnost javnog informiranja
- \* - djelatnost elektroničkih komunikacijskih mreža i usluga
- \* - univerzalne usluge s područja elektroničkih komunikacija
- \* - usluga s posebnom tarifom
- \* - djelatnost pružanja audio i/ili audiovizualnih medijskih usluga
- \* - djelatnost pružanja usluga elektroničkih publikacija
- \* - djelatnost objavljivanja audiovizualnog i radijskog programa
- \* - djelatnost pružanja medijskih usluga televizije i/ili radija
- \* - audiovizualne djelatnosti
- \* - komplementarne djelatnosti audiovizualnim djelatnostima
- \* - računalne i srodne djelatnosti
- \* - popravak računala i periferne opreme
- \* - računovodstveni poslovi
- \* - dizajn interijera
- \* - industrijski dizajn
- \* - proizvodnja metalnih konstrukcija
- \* - proizvodnja metala i proizvoda od metala
- \* - proizvodnja električne opreme
- \* - proizvodnja cementa, vapna i gipsa (sadre)
- \* - proizvodnja stolarije
- \* - proizvodnja namještaja
- \* - izrada projekata iz područja elektronike, rudarstva, kemije, mehanike i strojarstva
- \* - stručni poslovi zaštite okoliša
- \* - stručni poslovi zaštite od buke

Elevating projekt d.o.o. Pleška 90, Velika Gorica Lipanj 2025.	<b>GLAVNI PROJEKT UGRADNJE PLATFORME</b>		Broj projekta: <b>008/25 – P</b> Stranica:11/39
	INVESTITOR:	THALASSOTHERAPIA OPATIJA, M. M. Tita 188/1, 51410 Opatija, OIB: 35372335047	
	GRAĐEVINA	VERTIKALNO PODIZNA PLATFORMA k.č. 1357 k.o. Opatija	



TRGOVAČKI SUD U ZAGREBU  
It-24/28809-2

MBS: 081594751  
EUID: HRSR.081594751  
Datum: 18.07.2024

PODACI ZA UPIS U GLAVNU KNJIGU SUDSKOG REGISTRA  
(prilog uz rješenje)

Pod brojem upisa 1 za tvrtku Elevating projekt d.o.o. za usluge upisuje se:

SUBJEKT UPISA

U Zagrebu, 18. srpnja 2024.

Sudski savjetnik  
Petra Mioč Štura

Dokument je elektronički potpisan:  
PETRA MIOČ  
ŠTURA  
Vrijeme potpisivanja:  
18-07-2024  
11:30:12

DN:  
CN=TRGOVAČKI SUD U ZAGREBU  
2.5.4.27#1330482333753333051308375732  
L=ZAGREB  
OU=ŠTURA  
O=PETRA  
CN=PETRA MIOČ ŠTURA  
SN=RS23467100378.3.34

Broj zapisa: dzi-5759866  
Kontrolni broj: hvl49-ng47f



Vjerodostojnost ovog dokumenta možete provjeriti na web adresi:  
[http://sudreg.pravosudje.hr/registar/kontrola\\_izvornika/](http://sudreg.pravosudje.hr/registar/kontrola_izvornika/)  
unosom gore navedenog broja zapisa i kontrolnog broja dokumenta  
ili skeniranjem ovog QR koda. Sustav će u oba slučaja prikazati  
izvornik ovog dokumenta. Ukoliko je ovaj dokument identičan  
prikazanom izvorniku u digitalnom obliku, Trgovački sud u Zagrebu  
potvrđuje vjerodostojnost dokumenta.

Elevating projekt d.o.o. Pleška 90, Velika Gorica Lipanj 2025.	<b>GLAVNI PROJEKT UGRADNJE PLATFORME</b>		Broj projekta: <b>008/25 – P</b> Stranica:12/39
	INVESTITOR:	THALASSOTHERAPIA OPATIJA, M. M. Tita 188/1, 51410 Opatija, OIB: 35372335047	
	GRAĐEVINA	VERTIKALNO PODIZNA PLATFORMA k.č. 1357 k.o. Opatija	

INVESTITOR: **THALASSOTHERAPIA OPATIJA, M. M. Tita 188/1, 51410 Opatija,  
OIB: 35372335047**

GRAĐEVINA: **VERTIKALNO PODIZNA PLATFORMA  
k.č. 1357 k.o. Opatija**

FAZA PROJEKTA: **GLAVNI PROJEKT**

PROJEKTANT PLATFORME : **Davor Noršić, mag.ing.mech, S2384**

BROJ PROJEKTA: **008/25 – P**

DATUM PROJEKTA: **Lipanj 2025.**

### **1.3. RJEŠENJE O IMENOVANJU STROJARSKOG PROJEKTANTA PLATFORME**

Na temelju Zakona o prostornom uređenju ( N. N. br. 153/13 , 65/17 , 114/18 , 39/19 i 98/ 19 ) i Zakona o gradnji ( NN 153/13, N.N. 20/2017, 39/2019 i 125/2019 ) i Statuta Hrvatske komore inženjera strojarstva ( NN broj 137/2015 ) imenuje se:

Davor Noršić, mag.ing.mech.  
Ovlaštenje broj: 2384  
klasa: UP/I-360-01/23-01/64  
Ur broj: 251-503/03-02-23-2  
Datum izdavanja: 14.11.2023.

za projektanta na izradi projekta platforme :

Imenovani Projektant ispunio je uvjete upisom u Komoru ovlaštenih inženjera strojarstva  
Klasa: UP/I-360-01/23-01/64, Ur broj 251-503/03-02-23-2, od 14. studenog.2023. godine, predviđene člankom 35. Zakonom o gradnji, te je odlučeno kao u izreci ovog Rješenja.

U Velikoj Gorici, Lipanj 2025.

PROJEKTANTSKA TVRTKA:

**ELEVATING PROJEKT d.o.o.**  
Velika Gorica  
OIB: 32300813966



Elevating projekt d.o.o. Pleška 90, Velika Gorica Lipanj 2025.	<b>GLAVNI PROJEKT UGRADNJE PLATFORME</b>		Broj projekta: <b>008/25 – P</b> Stranica:13/39
	INVESTITOR:	THALASSOTHERAPIA OPATIJA, M. M. Tita 188/1, 51410 Opatija, OIB: 35372335047	
	GRAĐEVINA	VERTIKALNO PODIZNA PLATFORMA k.č. 1357 k.o. Opatija	

#### 1.4. RJEŠENJE O UPISU U IMENIK OVLAŠTENIH INŽENJERA



**REPUBLIKA HRVATSKA**  
**HRVATSKA KOMORA**  
**INŽENJERA STROJARSTVA**

Klasa: UP/I-360-01/23-01/64  
Urbroj: 251-503/03-02-23-2  
Zagreb, 14. studenog 2023.

Hrvatska komora inženjera strojarstva na temelju članka 26., stavka 1., 2. i 3. i članka 27. Zakona o komori arhitekata i komorama inženjera u građiteljstvu i prostornom uređenju ("Narodne novine", broj 78/15, 114/18 i 110/19) odlučujući o zahtjevu koji je podnio **Davor Noršić, mag.ing.mech., Pleška 90, Velika Gorica** donosi sljedeće

#### RJEŠENJE

1. U Imenik ovlaštenih inženjera strojarstva upisuje se **Davor Noršić, mag.ing.mech., Pleška 90, Velika Gorica, OIB 79527992881**, pod rednim brojem **2384**, s danom upisa **14.11.2023.** godine.
2. Upisom u Imenik ovlaštenih inženjera strojarstva **Davor Noršić, mag.ing.mech.**, stječe pravo na uporabu strukovnog naziva "**ovlašteni inženjer strojarstva**" i pravo na obavljanje stručnih poslova temeljem članka 48., 51., 53., stavka 1. i članka 55. Zakona o poslovima i djelatnostima prostornog uređenja i gradnje ("Narodne novine", broj 78/15, 118/18 i 110/19), te ostala prava i dužnosti sukladno ovom Zakonu, posebnim zakonima i propisima donesenim temeljem tih zakona, te općim aktima Komore.
3. Ovlaštenom inženjeru strojarstva Hrvatska komora inženjera strojarstva izdaje "**pečat, iskaznicu ovlaštenog inženjera strojarstva te poslovnu karticu s potpisnim i identifikacijskim certifikatom**", koje su vlasništvo Komore.

#### Obrazloženje

Dana **08.11.2023.**, **Davor Noršić, mag.ing.mech.**, podnio je zahtjev za upis u Imenik ovlaštenih inženjera strojarstva. Zahtjevu je sukladno članku 6., stavak 1. Pravilnika o upisima u imenike, upisnike i evidencije Hrvatske komore inženjera strojarstva i pečatima, iskaznicama i natpisnim pločama, priložena sva tražena dokumentacija

Prema odredbi članka 27. Zakona o komori arhitekata i komorama inženjera u građiteljstvu i prostornom uređenju pravo na upis u imenik ovlaštenih arhitekata, ovlaštenih arhitekata urbanista, odnosno ovlaštenih inženjera Komore ima fizička osoba koja kumulativno ispunjava sljedeće uvjete:

1. da je završila odgovarajući preddiplomski i diplomski sveučilišni studij ili integrirani preddiplomski i diplomski sveučilišni studij i stekla akademski naziv magistar inženjer, ili da je završila odgovarajući specijalistički diplomski stručni studij i stekla stručni naziv stručni specijalist inženjer ako je tijekom cijelog svog studija stekla najmanje 300 ECTS bodova, odnosno da je na drugi način propisan posebnim propisom stekla odgovarajući stupanj obrazovanja odgovarajuće struke,
2. da je po završetku odgovarajućeg diplomskog sveučilišnog studija ili po završetku odgovarajućeg specijalističkog diplomskog stručnog studija provela na odgovarajućim poslovima u struci najmanje dvije godine, da je po završetku odgovarajućeg diplomskog sveučilišnog studija ili odgovarajućeg specijalističkog diplomskog stručnog studija provela na odgovarajućim poslovima u struci najmanje jednu godinu, ako je uz navedeno iskustvo po završetku odgovarajućeg preddiplomskog sveučilišnog

Elevating projekt d.o.o. Pleška 90, Velika Gorica Lipanj 2025.	<b>GLAVNI PROJEKT UGRADNJE PLATFORME</b>		Broj projekta: <b>008/25 – P</b> Stranica:14/39
	INVESTITOR:	THALASSOTHERAPIA OPATIJA, M. M. Tita 188/1, 51410 Opatija, OIB: 35372335047	
	GRAĐEVINA	VERTIKALNO PODIZNA PLATFORMA k.č. 1357 k.o. Opatija	

ili po završetku odgovarajućeg preddiplomskog stručnog studija stekla odgovarajuće iskustvo u struci u trajanju od najmanje tri godine, odnosno bila zaposlena na stručnim poslovima graditeljstva i/ili prostornoga uređenja u tijelima državne uprave ili jedinica lokalne i područne (regionalne) samouprave, te zavodima za prostorno uređenje županije, odnosno Grada Zagreba najmanje deset godina,

3. da je ispunila uvjete sukladno posebnim propisima kojima se propisuje polaganje stručnog ispita.

U postupku koji je prethodio donošenju ovog rješenja izvršen je uvid u priloženu dokumentaciju i utvrđeno je da je zahtjev podnositelja osnovan, te da podnositelj udovoljava kumulativno svim uvjetima za upis u Imenik ovlaštenih inženjera strojarstva koji su propisani člankom 27. Zakona o komori arhitekata i komorama inženjera u graditeljstvu i prostornom uređenju.

Podnositelj zahtjeva stekao je pravo na uporabu strukovnog naziva „ovlaštenu inženjer strojarstva” i pravo na obavljanje stručnih poslova temeljem članka 48., 51., 53., stavka 1. i 55. Zakona o poslovima i djelatnostima prostornog uređenja i gradnje, te ostala prava i dužnosti sukladno ovom Zakonu, posebnim zakonima i propisima donesenim temeljem tih zakona, te općim aktima Komore.

Ovlaštenu inženjer strojarstva dužan je izvršavati navedene stručne poslove sukladno zakonu te temeljnim načelima i pravilima struke koje treba poštovati ovlaštenu inženjer strojarstva.

Pravo na obavljanje navedenih stručnih poslova prestaje s prestankom članstva u Komori, u skladu s člankom 34. i 35. Zakona o komori arhitekata i komorama inženjera u graditeljstvu i prostornom uređenju.

Ovlaštenom inženjeru strojarstva Hrvatska komora inženjera strojarstva izdaje "pečat, iskaznicu ovlaštenog inženjera strojarstva i poslovnu karticu s potpisnim i identifikacijskim certifikatom", sukladno članku 26., stavak 1. Zakona o komori arhitekata i komorama inženjera u graditeljstvu i prostornom uređenju.

Ovlaštenu inženjer strojarstva dužan je plaćati Hrvatskoj komori inženjera strojarstva članarinu i ostala davanja koja utvrde tijela Komore, sve sukladno članku 13., stavku 13.1., podstavku 13.1.5. Statuta Hrvatske komore inženjera strojarstva („Narodne novine” broj 56/19 i 17/20) osim u slučaju mirovanja članstva i privremenog prekida obavljanja djelatnosti, a pri prestanku ili mirovanju članstva u Komori dužan je podmiriti sve dospjele financijske obveze prema Komori, sve sukladno članku 13., stavku 13.1., podstavku 13.1.6. Statuta Hrvatske komore inženjera strojarstva.

Ovlaštenu inženjer strojarstva dobiva putem Hrvatske komore inženjera strojarstva Potvrdu o polici osiguranja od profesionalne odgovornosti kod odabranog osiguravatelja. Polica se izdaje na razdoblje od godine dana i obnavlja svake godine. Premija osiguranja plaća se sa članarinom, odnosno uračunava se u iznos članarine, sve u skladu s člankom 55., stavku 1. Zakona o komori arhitekata i komorama inženjera u graditeljstvu i prostornom uređenju.

Ovlaštenu inženjer strojarstva uplatio je Hrvatskoj komori inženjera strojarstva upisninu u iznosu od 265,00 EUR/1.996,64 kn sukladno članku 13., stavku 13.1., podstavku 13.1.5. Statuta Hrvatske komore inženjera strojarstva.

Slijedom navedenog, na temelju članka 26., stavka 1., 2., i 3. i članka 27. Zakona o komori arhitekata i komorama inženjera u graditeljstvu i prostornom uređenju, odlučeno je kao u izreci.

Elevating projekt d.o.o. Pleška 90, Velika Gorica Lipanj 2025.	<b>GLAVNI PROJEKT UGRADNJE PLATFORME</b>		Broj projekta: <b>008/25 – P</b> Stranica:15/39
	INVESTITOR:	THALASSOTHERAPIA OPATIJA, M. M. Tita 188/1, 51410 Opatija, OIB: 35372335047	
	GRAĐEVINA	VERTIKALNO PODIZNA PLATFORMA k.č. 1357 k.o. Opatija	

3

**Uputa o pravnom lijeku:**

Protiv ovog rješenja dopuštena je žalba koja se podnosi Ministarstvu prostornoga uređenja, graditeljstva i državne imovine u roku 15 dana od dana dostave rješenja. Žalba se predaje neposredno ili šalje poštom u pisanom obliku, u tri primjerka, putem tijela koje je izdalo rješenje.



**Dostaviti:**

1. Davor Noršić, Pleška 90, 10410 Velika Gorica
2. U Zbirku isprava Komore

Elevating projekt d.o.o. Pleška 90, Velika Gorica Lipanj 2025.	<b>GLAVNI PROJEKT UGRADNJE PLATFORME</b>		Broj projekta: <b>008/25 – P</b> Stranica:16/39
	INVESTITOR:	THALASSOTHERAPIA OPATIJA, M. M. Tita 188/1, 51410 Opatija, OIB: 35372335047	
	GRAĐEVINA	VERTIKALNO PODIZNA PLATFORMA k.č. 1357 k.o. Opatija	

Temeljem Zakona o gradnji (NN 153/13, N.N. 20/2017, 39/2019 i 125/2019), projektant platforme Davor Noršić, mag.ing.mech., upisan u imenik ovlaštenih inženjera strojarstva HKIS, pod rednim brojem 2384, s danom upisa 14.11.2023., temeljem rješenja klasa UP/I-360-01/23-01/64, Ur broj 251-503/03-02-23-2, daje

### 1.5. IZJAVA PROJEKTANTA O USKLAĐENOSTI PROJEKTA

o usklađenosti projekta platforme s odredbama posebnih zakona i drugih propisa

Ovaj projekt usklađen je s odredbama:

1. Zakon o gradnji (NN 153/13 20/2017, 39/2019, 125/2019, 145/24)
2. Zakon o prostornom uređenju (NN 153/13, 65/2017,114/18, 39/19, 98/19, 67/23)
3. Statut Hrvatske komore inženjera strojarstva (NN 137/2015)
4. Zakon o zaštiti na radu (NN 71/2014, NN 118/2014, NN 154/2014, NN 94/2018, NN 96/2018)
5. Zakon o zaštiti od požara (NN broj 92/2010, 114/22)
6. Zakon o općoj sigurnosti proizvoda (NN 30/2009 i NN 139/2010, NN 14/2014 i NN 32/2019)
7. Zakon o zaštiti okoliša (NN 80/13, NN 078/2015, NN 12/2018, 118/18)
8. Zakon o zaštiti od buke (NN 30/2009, NN 55/2013, NN 153/2013, NN 41/2016, NN 114/2018, NN 014/2021)
9. Zakon o mjeriteljstvu (NN 074/2014, NN 111/2018, NN 114/2022)
10. Zakon o normizaciji (NN 80/2013)
11. Zakon o tehničkim zahtjevima za proizvode i ocjenjivanju sukladnosti (NN 126/2021)
12. Zakon o zaštiti od neionizirajućih zračenja (NN 91/2010, 114/18)
13. Zakon o poslovima i djelatnostima prostornog uređenja i gradnje (NN 78/2015, NN 118/2018, NN 110/2019)
14. Zakon o komori arhitekata i komorama inženjera u graditeljstvu i prostornom uređenju (NN broj 78/2015, NN 114/2018, NN 110/2019)
15. Pravilnik o mjernim jedinicama (NN 88/2015, NN 16/2020)
16. Pravilnik o sigurnosti i zdravlju pri radu s električnom energijom (NN 88/2012)
17. Pravilnik o obveznom sadržaju i opremanju projekata građevina (NN 64/2014, NN 41/2015, NN 105/2015, NN 61/2016, NN 20/2017, NN 118/2019)
18. Pravilnikom o sigurnosti strojeva NN 28/2011
19. Tehničkim propisom za niskonaponske električne instalacije NN 05/2010
20. Tehničkim propisom za sustave zaštite od djelovanja munje na građevinama NN 87/2008, NN 33/2010
21. EC-MACHINE DIRECTIVE 2006/42/EC
22. EC-DIRECTIVE FOR LOW VOLTAGE 2014/35/EC
23. EC-DIRECTIVE FOR ELECTRO-MECHANICAL SOCIABILITY 2014/30/EC
24. Smjernica europskog parlamenta – DIRECTIVA 2014/33/EU europskog parlamenta i vijeća
25. Posebni uvjeti i suglasnosti komunalnih tvrtki vezanih za izradu predmetne dokumentacije (lokacijska dozvola sa pripadajućim suglasnostima)

U Velikoj Gorici, Lipanj 2025.

OVLAŠTENI PROJEKTANT PLATFORME :  
Davor Noršić, mag.ing.mech.

Hrvatska komora inženjera strojarstva  
Davor Noršić  
mag.ing.mech.  
Ovlašteni inženjer strojarstva  
S 2384



Elevating projekt d.o.o. Pleška 90, Velika Gorica Lipanj 2025.	<b>GLAVNI PROJEKT UGRADNJE PLATFORME</b>		Broj projekta: <b>008/25 – P</b> Stranica:17/39
	INVESTITOR:	THALASSOTHERAPIA OPATIJA, M. M. Tita 188/1, 51410 Opatija, OIB: 35372335047	
	GRAĐEVINA	VERTIKALNO PODIZNA PLATFORMA k.č. 1357 k.o. Opatija	

Na temelju Zakonu o zaštiti od požara (NN 92/2010 I NN 114/22):

## 1.6. ISPRAVA O PRIMJENI MJERA ZAŠTITE OD POŽARA

kojom se potvrđuje da su u projektu platforme broj:

**008/25 – P**

za građevinu:

**VERTIKALNO PODIZNA PLATFORMA  
k.č. 1357 k.o. Opatija**

primijenjena tehnička rješenja za primjenu mjere zaštite od požara, tako da kada platforma bude u uporabi, bude izrađeno sukladno s navedenim Zakonima , tehničkim normativima i normama .

U Velikoj Gorici, Lipanj 2025.

OVLAŠTENI PROJEKTANT PLATFORME :  
Davor Noršić, mag.ing.mech.

Hrvatska komora inženjera strojarstva  
Davor Noršić  
mag.ing.mech.  
Ovlašteni inženjer strojarstva  
S 2384



Elevating projekt d.o.o. Pleška 90, Velika Gorica Lipanj 2025.	<b>GLAVNI PROJEKT UGRADNJE PLATFORME</b>		Broj projekta: <b>008/25 – P</b> Stranica:18/39
	INVESTITOR:	THALASSOTHERAPIA OPATIJA, M. M. Tita 188/1, 51410 Opatija, OIB: 35372335047	
	GRAĐEVINA	VERTIKALNO PODIZNA PLATFORMA k.č. 1357 k.o. Opatija	

Na temelju Zakona o zaštiti na radu NN broj 71/2014, NN broj 118/2014, NN broj 154/2014, NN broj 94/2018, NN broj 96/2018:

### 1.7. IZJAVA O PRIMJENI TEHNIČKIH RJEŠENJE ZA PRIMJENU PRAVILA ZAŠTITE NA RADU

kojom se potvrđuje da su u projektu platforme broj:

**008/25 – P**

za građevinu:

**VERTIKALNO PODIZNA PLATFORMA  
k.č. 1357 k.o. Opatija**

primijenjena tehnička rješenja za primjenu pravila zaštite na radu kojima projektirana platforma mora udovoljiti kada bude u uporabi .

U Velikoj Gorici, Lipanj 2025.

OVLAŠTENI PROJEKTANT PLATFORME :  
Davor Noršić, mag.ing.mech.

Hrvatska komora inženjera strojarstva  
Davor Noršić  
mag.ing.mech.  
Ovlašteni inženjer strojarstva  
S 2384



Elevating projekt d.o.o. Pleška 90, Velika Gorica Lipanj 2025.	<b>GLAVNI PROJEKT UGRADNJE PLATFORME</b>		Broj projekta: <b>008/25 – P</b> Stranica:19/39
	INVESTITOR:	THALASSOTHERAPIA OPATIJA, M. M. Tita 188/1, 51410 Opatija, OIB: 35372335047	
	GRAĐEVINA	VERTIKALNO PODIZNA PLATFORMA k.č. 1357 k.o. Opatija	

## 1.8. PROJEKTNI ZADATAK

Investitor: THALASSOTHERAPIA OPATIJA, M. M. Tita 188/1, 51410 Opatija, OIB: 35372335047

Za građevinu: VERTIKALNO PODIZNA PLATFORMA  
k.č. 1357 k.o. Opatija

Potrebno je izraditi strojarski projekt platforme slijedećih tehničkih karakteristika.

### TEHNIČKI OPIS POSTROJENJA:

Vrsta uređaja i namjena:	vertikalna podizna platforma
Pogon platforme :	hidraulično - jednostruki indirektni ruksak sistem 2 kW +/- 10%
Nazivna nosivost:	350 kg
Brzina vožnje:	0,15 m/s
Visina dizanja:	2,7 m
Broj stanica i naziv:	2 (0, 1)
Broj ulaza:	2, ulazi sa iste strane
Vrsta upravljanja:	pritiskom na tipkalo za vožnju u željenu stanicu
Signalizacija:	svjetlosna signalizacija platforma u pogonu
Električni priključak:	220/230 V; 50 Hz, 1-phase („pogonski napon“)
Električna instalacija platforme :	za suhi prostor
Vozno okno:	čelična konstrukcija obložena sigurnosnim staklom, RAL 7040 Š=1560 mm, D=1550 mm („čiste unutarnje mjere voznog okna“)
Jama:	200 mm
Pristup jami:	direktno
Nadvišenje:	2800 mm
Vrata voznog okna:	RUČNA POV
Dimenzije:	Š=900 mm, V=2000 mm
Završna obrada:	Panoramska u metalnom okviru (RAL 7040)
Vatrootpornost vrata:	nema
Komada:	2
Kabina platforme :	Š=1140 mm, D=1400 mm, V=2000 mm
Izvedba:	metalna konstrukcija
Obloga stranica:	nehrđajući čelik
Obloga stropa:	Plastificirani lim RAL 5003
Obloga poda:	PVC protuklizna podna obloga
Rasvjeta:	Indirektna LED
Vrata kabine:	nema, svjetlosna zavjesa
Dimenzije otvora:	nema
Obloga krila vrata:	nema
Smještaj pogonskog stroja:	Na stanici "0", maksimalno 5 m od okna
Smještaj upravljačkog ormara:	Na stanici "0", maksimalno 5 m od okna
Pristup upravljačkom ormaru:	U pristupnom dijelu okna na stanici "0" (Vrata upravljačkog ormara imaju ključ)

Podloga za projektiranje: Arhitektonske podloge

Elevating projekt d.o.o. Pleška 90, Velika Gorica Lipanj 2025.	<b>GLAVNI PROJEKT UGRADNJE PLATFORME</b>		Broj projekta: <b>008/25 – P</b> Stranica:20/39
	INVESTITOR:	THALASSOTHERAPIA OPATIJA, M. M. Tita 188/1, 51410 Opatija, OIB: 35372335047	
	GRAĐEVINA	VERTIKALNO PODIZNA PLATFORMA k.č. 1357 k.o. Opatija	

Uređaj se projektira i izvodi prema propisima – pravilniku o sigurnosti strojeva NN. broj 28/2011, Smjernica europskog parlamenta:

EC – MACHINE DIRECTIVE 2006/42/EC

EC – DIRECTIVE FOR LOW VOLTAGE 2014/35/EC

EC – DIRECTIVE FOR ELECTRO – MACHANICAL SOCIABILITY 2014/30/EC

i sukladno važećem zakonu o zaštiti na radu NN. broj 71/2014, NN. broj 118/2014, NN. broj 154/2014, NN. broj 94/2018, NN. broj 96/2018.

U Velika Gorici, Lipanj 2025.

OVLAŠTENI PROJEKTANT PLATFORME :

Davor Noršić, mag.ing.mech.

Hrvatska komora inženjera strojarstva  
Davor Noršić  
mag.ing.mech.  
Ovlašteni inženjer strojarstva




S 2384

Elevating projekt d.o.o. Pleška 90, Velika Gorica Lipanj 2025.	<b>GLAVNI PROJEKT UGRADNJE PLATFORME</b>		Broj projekta: <b>008/25 – P</b> Stranica:21/39
	INVESTITOR:	THALASSOTHERAPIA OPATIJA, M. M. Tita 188/1, 51410 Opatija, OIB: 35372335047	
	GRAĐEVINA	VERTIKALNO PODIZNA PLATFORMA k.č. 1357 k.o. Opatija	

INVESTITOR: THALASSOTHERAPIA OPATIJA, M. M. Tita 188/1, 51410 Opatija,  
OIB: 35372335047

GRAĐEVINA: VERTIKALNO PODIZNA PLATFORMA  
k.č. 1357 k.o. Opatija

BROJ PROJEKTA: 008/25 – P

## 2. PRIKAZ PRIMIJENJENIH PROPISA

Projektant: Davor Noršić, mag.ing.mech.

Datum: Velika Gorica, Lipanj 2025.

Elevating projekt d.o.o. Pleška 90, Velika Gorica Lipanj 2025.	<b>GLAVNI PROJEKT UGRADNJE PLATFORME</b>		Broj projekta: <b>008/25 – P</b> Stranica:22/39
	INVESTITOR:	THALASSOTHERAPIA OPATIJA, M. M. Tita 188/1, 51410 Opatija, OIB: 35372335047	
	GRAĐEVINA	VERTIKALNO PODIZNA PLATFORMA k.č. 1357 k.o. Opatija	

## 2.1 PRIKAZ TEHNIČKIH RJEŠENJA ZA PRIMJENU PRAVILA ZAŠTITE NA RADU

### PRIKAZ PRIMIJENJENIH MJERA ZAŠTITE NA RADU

Prikaz se daje na temelju čl. 93 Zakona o zaštiti na radu (NN 71/14, 118/14, 154/14, 94/18, 96/18). Oprema vertikalno podizne platforme, instalacijski materijal i vodiči odgovaraju propisima i normama važećim u Republici Hrvatskoj.

- Oprema vertikalne podizne platforme, uređaji, instalacijski materijal i vodiči odgovaraju tehničkim propisima i standardima:
  - Pravilnik o tehničkim normativima za el. instalacije niskog napona (NN 53/91 i NN 05/02)
  - Pravilnik o osiguranju pristupačnosti građevina osobama sa invaliditetom i smanjene pokretljivosti (NN 78/2013)
  - Tehnički propis za sustave zaštite od djelovanja munje na građevinama (NN 87/08).
- Prilazni otvori na voznom okviru vertikalno podizne platforme zatvoreni su ručno jednokrlnim okretnim vratima. Vrata vertikalne podizne platforme su izvedena od sigurnosnog stakla ugrađenog u metalni okvir, otporna prema deformacijama.
- Dimenzija vrata: Š=900 mm, V=2000 mm.
- Sva vrata okova su zatvorena i zabravljena elektromagnetnom bravom. Odbavljivanje se vrši automatski naliaskom platforme u pojedinu stanicu. Vrata voznog okna vertikalne podizne platforme imaju sigurnosne kontakte za kontrolu zatvorenosti i zabravljenosti vrata.
- Na vanjskoj strani prilaza voznom oknu vertikalne podizne platforme postavljen je natpis: **“VERTIKALNO PODIZNA PLATFORMA, NOSIVOST 350 kg”**
- Pogonsko postrojenje sastoji se od hidrauličkog agregata sa elektromotorom, uljnom crpkom, sklopom upravljačkih i regulacijskih elektromagnetnih ventila, te od cilindra s klipom u bočnom indirektnom ovjesu (pomoću nosivih užadi).
- Pogonski hidraulički agregat i grupa upravljanja smješteni su u posebnoj limenom ormariću koji smješten na udaljenosti maks. 5 m od okna vertikalne podizne platforme.
- Platforma je izvedena s predviđenim automatskim spuštanjem u donju stanicu u slučaju nestanka mrežnog napajanja.
- Na hidrauličkom agregatu ugrađen je ventil za ručno spuštanje platforme u slučaju nužde, kao i baterijsko napajanje za električno spuštanje platforme.
- U neposrednoj blizini okna vertikalne podizne platforme na postrojenju hidrauličkog agregata, istaknut je natpis: **“OPASNO PO ŽIVOT – POGON PLATFORME – NEOVLAŠTENIMA PRISTUP ZABRANJEN”**
- Prilaz pogonskom postrojenju vertikalne podizne platforme je osvijetljen i lako je pristupačan bez obzira na vremenske prilike.
- U grupi upravljanja nalazi se glavna sklopka kojom se prekida dovod električne energije vertikalne podizne platforme.
- Dimenzije platforme su: Š=1140 mm, D=1400 mm, V=2000 mm.
- Platforma je ograđena stijenkom na tri strane. Na prednjoj strani kabine platforme nalazi se svjetlosna zavjesa koja trenutno zaustavlja platformu prekidanjem svjetlosnog snopa svjetlosne zavjese.
- U grupi upravljanja vertikalne podizne platforme nalaze se glavna sklopka, s jasno obilježenim uključenim i isključenim položajem, sklopka upravljanja platformom, sklopka rasvjete platforme i izmjenična sklopka rasvjete voznog okna.
- Platforma se duž cijelog puta kreće po vodilicama koje su učvršćene na čeličnu konstrukciju voznog okna
- Za električne krugove upravljanja i sigurnosne strujne krugove srednja vrijednost istosmjernog napona i efektivna vrijednost izmjeničnog napona između vodiča i zemlje nije veća od 250 V. Napon i zaštitni vodič se vodi se odvojeno.
- Sve sigurnosne sklopke isključuju se prisilno kretanjem vertikalno podizne platforme. Kontakti sigurnosnih sklopki, uključujući i njihove priključke, smješteni su u zatvoreno kućište. Otvaranjem kontakata sigurnosne sklopke prekida se rad vertikalno podizne platforme.
- Na operacionom panelu u vertikalnoj podiznoj platformi smješteno je tipkalo ALARM.
- Sva metalna kućišta postrojenja vertikalne podizne platforme međusobno su električki povezana sa zaštitnim vodičem.
- Zaštita od previsokog napona dodira izvodi se TN-S ili TN-C sustavom, već prema sustavu zaštite građevine. Sva metalna kućišta su električki povezana sa zaštitnim vodičem.

U Velikoj Gorici, Lipanj 2025.

Hrvatska komora inženjera strojarstva  
Davor Noršić  
mag.ing.mech.  
Ovlašteni inženjer strojarstva




S 2384

OVLAŠTENI PROJEKTANT PLATFORME :  
Davor Noršić, mag.ing.mech.

Elevating projekt d.o.o. Pleška 90, Velika Gorica Lipanj 2025.	<b>GLAVNI PROJEKT UGRADNJE PLATFORME</b>		Broj projekta: <b>008/25 – P</b> Stranica:23/39
	INVESTITOR:	THALASSOTHERAPIA OPATIJA, M. M. Tita 188/1, 51410 Opatija, OIB: 35372335047	
	GRAĐEVINA	VERTIKALNO PODIZNA PLATFORMA k.č. 1357 k.o. Opatija	

## 2.2. PRIKAZ TEHNIČKIH RJEŠENJA ZA PRIMJENU PROPISA ZAŠTITE OD POŽARA

Prikaz primjerenih mjera zaštite od požara daje se temeljem Zakona o zaštiti od požara (NN broj 92/2010, 114/22). Oprema dizala, instalacioni materijal i vodiči odgovaraju propisima i normama važećim u Republici Hrvatskoj.

1. Platforma i nosiva sredstva izrađena je od čvrstog i negorivog materijala, i propisno dimenzionirani prema važećim propisima.
2. Sva električna oprema vertikalne podizne platforme, u prostoru za pogonsko postrojenje i platformi smještena je u zaštitna kućišta, a električni vodiči i kabeli u zaštitne kanale.
3. Svi električni potrošači pravilno su dimenzionirani i zaštićeni od preopterećenja po pravilima struke, važećim pravilnicima i standardima.
4. Prilazni putovi do voznog okna i prostoru s pogonskim postrojenjem trebaju biti pravilno dimenzionirani i osvijetljeni za sigurnu evakuaciju u slučaju požara.

U Velikoj Gorici, Lipanj 2025.

OVLAŠTENI PROJEKTANT PLATFORME :  
Davor Noršić, mag.ing.mech.

Hrvatska komora inženjera strojarstva  
Davor Noršić  
mag.ing.mech.  
Ovlašteni inženjer strojarstva




S 2384

Elevating projekt d.o.o. Pleška 90, Velika Gorica Lipanj 2025.	<b>GLAVNI PROJEKT UGRADNJE PLATFORME</b>		Broj projekta: <b>008/25 – P</b> Stranica:24/39
	INVESTITOR:	THALASSOTHERAPIA OPATIJA, M. M. Tita 188/1, 51410 Opatija, OIB: 35372335047	
	GRAĐEVINA	VERTIKALNO PODIZNA PLATFORMA k.č. 1357 k.o. Opatija	

### 2.3. PROGRAM KONTROLE I OSIGURANJA KVALITETE

1. Prilikom isporuke i ugradnje postrojenja platforme Izvoditelj je dužan dostaviti potvrde o kvaliteti ugrađene opreme, s kojima se dokazuje da je oprema izrađena i ispitana sukladno važećim tehničkim propisima i normama Republike Hrvatske odnosno drugim svjetskim priznatim normama (DIN, IEC). Da bi se osigurao visoki nivo kvalitete izvedenih radova na uređaju, platforma mora biti izvedena prema ovom projektu, jer je sva oprema visoke kvalitete.
2. Program kontrole izvodi se stalnim nadzorom tijekom izvođenja radova, a koji provodi kontrola Izvoditelja radova na platformi i Nadzorni inženjer građevine.
3. Provođenje kontrole evidentira se kroz montažni dnevnik, zapisnike ili izvješća o pregledu. Za sve materijale koji se ugrađuju, a za koje je projektom ili standardima propisana kvaliteta, potrebno je pribaviti dokaze kvalitete-atest. Sva stručna izvješća o provedbi kontrole platforme i opreme platforme, izvedbena projektna dokumentacija platforme, upute za održavanje i servisiranje, upute za korištenje, sheme upravljanja, popis rezervne opreme predočuju se prilikom tehničkog pregleda građevine, te se trajno pohranjuju kod Investitora i Korisnika.

### PREGLED DOKUMENTACIJE KOJU TREBA PRILOŽITI ZA TEHNIČKI PREGLED PLATFORME I POPIS PROGRAMA KONTROLE I OSIGURANJA KVALITETE

1. Glavni projekt platforme
2. Električnu shemu platforme
3. Popis rezervnih dijelova i upute proizvođača platforme
4. Izvještaje o:
  - a. izvršenom mjerenju otpora izolacije
  - b. izvršenom mjerenju otpora petlje zaštitnog el. kruga
  - c. efikasnost zaštite od previsokog napona dodira
  - d. ispitivanju prilikom tehničke kontrole platforme prije puštanja u pogon – statičko i dinamičko
5. Dnevnik montaže platforme
6. Pogonske upute za upravljanje i održavanje platforme
7. Projekt platforme izrađen je na temelju važećih normi i priznate svjetske prakse
8. Svi nosivi dijelovi računski su provjereni uz korištenje propisanih koeficijenata sigurnosti od strane proizvođača platforme
9. Sva mehanička oprema proizvedena je iz kvalitetnih standardiziranih materijala
10. Korišteni materijali posjeduju podatke o proizvođaču, karakteristikama i području pripreme
11. Sva ugrađena oprema je izrađena na modernim strojevima sa specijalnim alatima, te su kontrolirane dimenzije
12. Mehanička oprema pred montira se u montažnom pogonu, te se ispituje
13. Pogonski dio opreme ispituje se u probnom pogonu
14. Električna oprema proizvedena je kod renomiranih europskih proizvođača
15. Električna instalacija kompletira se, pred montira u pogonu, te se pod naponom simuliraju realni pogonski uvjeti
16. Svi sigurnosni uređaji su ispitani, te posjeduju certifikate kvalitete od proizvođača platforme.
17. Sva oprema se pravilno pakira i transportira
18. Montaža opreme vrši se pod nadzorom kontrole montaže, te nadzorom Investitora
19. Po završetku montaže vrši se precizno podešavanje opreme
20. Postrojenje se ispituje pod stručnim vodstvom predstavnika ovlaštene ustanove- statički i dinamički
21. Postrojenje platforme opskrbljeno je sa tehničkom dokumentacijom izvedenog stanja, potrebnim uputama, tablicama i natpisima
22. Postrojenje platforme opskrbljeno je rezervnim dijelovima, te sredstvima za podmazivanje
23. Platforma u eksploataciji ima osiguran redovni i kvalitetan servis za besprijekornu i normalnu funkciju.



Elevating projekt d.o.o. Pleška 90, Velika Gorica Lipanj 2025.	<b>GLAVNI PROJEKT UGRADNJE PLATFORME</b>		Broj projekta: <b>008/25 – P</b> Stranica:25/39
	INVESTITOR:	THALASSOTHERAPIA OPATIJA, M. M. Tita 188/1, 51410 Opatija, OIB: 35372335047	
	GRAĐEVINA	VERTIKALNO PODIZNA PLATFORMA k.č. 1357 k.o. Opatija	

### Popis propisa i norma čiju primjenu program kontrole i osiguranja kvalitete određuje:

- Zakon o gradnji (NN 153/13 20/2017, 39/2019, 125/2019, 145/24)
- Statut Hrvatske komore inženjera strojarstva (NN 137/2015)
- Zakon o zaštiti na radu (NN 71/2014, NN 118/2014, NN 154/2014, NN 94/2018, NN 96/2018)
- Zakon o zaštiti od požara (NN broj 92/2010, 114/22)
- Zakon o zaštiti okoliša (NN 80/13, NN 078/2015, NN 12/2018, 118/18)
- Zakon o zaštiti od buke (NN 30/2009, NN 55/2013, NN 153/2013, NN 41/2016, NN 114/2018, NN 014/2021)
- Zakon o mjeriteljstvu (NN 74/2014, NN 111/2018, NN 114/2022)
- Zakon o normizaciji (NN broj 80/2013)
- Zakon o tehničkim zahtjevima za proizvode i ocjeni sukladnosti (NN 126/2021)
- Zakon o poslovima i djelatnostima prostornog uređenja i gradnje (NN 78/2015, NN 118/2018, NN 110/2019)
- Zakon o komori arhitekata i komorama inženjera u graditeljstvu i prostornom uređenju (NN 78/2015, NN 114/2018, 110/2019)
- Pravilnik o mjernim jedinicama (NN 88/2015, 16/2020)
- Pravilnik o sigurnosti i zdravlju pri radu s električnom energijom (NN 88/12)
- Pravilnik o obveznom sadržaju i opremanju projekata građevina (NN 64/2014, NN 41/2015, NN 105/2015, NN 61/2016, NN 20/2017, NN 118/2019)
- Pravilnik o sigurnosti strojeva (NN broj 28/2011)
- Pravilnik o osiguranju pristupačnosti građevina osobama s invaliditetom i smanjene pokretljivosti (NN 78/13)
- Pravilnik o otpornosti na požar i drugim zahtjevima koje građevine moraju zadovoljiti u slučaju požara (NN 29/13, 87/15)
- Tehnički propis za niskonaponske električne instalacije (NN 5/10)
- Tehnički propis za sustave zaštite od djelovanja munje na građevinama (NN 87/08, 33/10)
- „ EUROPEAN DIRECTIVE 2014/35 on Low Voltage“
- „ EUROPEAN DIRECTIVE 2014/30 on Electromagnetic Compatibility“
- „ EUROPEAN DIRECTIVE 42/2006 Machinery Directive“
- Smjernice Europskog parlamenta – Direktiva 2014/33/EU Europskog parlamenta i Vijeća
- Posebni uvjeti i suglasnosti komunalnih tvrtki vezanih za izradu predmetne dokumentacije (lokacijska dozvola s pripadajućim suglasnostima i sl.)

U Velikoj Gorici, Lipanj 2025.

- 
- 
- 
- 
- 

OVLAŠTENI PROJEKTANT PLATFORME :  
Davor Noršić, mag.ing.mech.

Hrvatska komora inženjera strojarstva  
Davor Noršić  
mag.ing.mech.  
Ovlašteni inženjer strojarstva  
S 2384




Elevating projekt d.o.o. Pleška 90, Velika Gorica Lipanj 2025.	<b>GLAVNI PROJEKT UGRADNJE PLATFORME</b>		Broj projekta: <b>008/25 – P</b> Stranica:26/39
	INVESTITOR:	THALASSOTHERAPIA OPATIJA, M. M. Tita 188/1, 51410 Opatija, OIB: 35372335047	
	GRAĐEVINA	VERTIKALNO PODIZNA PLATFORMA k.č. 1357 k.o. Opatija	

## 2.4. PROJEKTIRANI VIJEK UPORABE PLATFORME

Platforme moraju imati minimalni vijek uporabe u trajanju od cca 15 -20 godina ovisno o frekvenciji i načinu uporabe. Da bi se osigurao navedeni vijek uporabe, postrojenja se moraju projektirati, izvoditi i održavati prema važećim propisima i normama te prema uputama proizvođača. Postrojenja moraju biti pouzdana, mehanički stabilna i otporna, zaštićena od štetnog djelovanja korozije, sigurna za korištenje, neopasna za zdravlje ljudi u smislu emisije prevelike buke i vibracija odnosno prevelikog zagrijavanja i namjernog oštećenja.

Zbog osiguranja navedenih tehničkih svojstava bitnih za ova postrojenja potrebno je tijekom izvedbe i korištenja postrojenja (nabave opreme, proizvodnje, puštanja u pogon i održavanja) vršiti preglede, ispitivanja i mjerenja kako bi se dokazala i održala kakvoća ugrađenih elemenata, odnosno izvedenih radova.

Također je kroz cijeli vijek uporabe potrebno vršiti redovno održavanje postrojenja. Redovno održavanje mora se obaviti najmanje jedanput mjesečno od strane ovlaštenog servisa.

Pri redovnom održavanju moraju se bez odgode otklanjati svi nedostaci u radu postrojenja, a neispravni i oštećeni dijelovi moraju se zamijeniti ispravnima.

Ako se pri pregledu utvrde neispravnosti koje mogu dovesti do opasnoga pogonskog stanja, postrojenje se mora isključiti iz upotrebe dok se one ne uklone.

Održavanje postrojenja može obavljati samo registrirana pravna ili fizička osoba za tu djelatnost.

Platforme moraju biti periodično pregledana od strane ovlaštene institucije u intervalima ovisno o vrsti, namjeni i tipu platforme.

U Velikoj Gorici, Lipanj 2025.

OVLAŠTENI PROJEKTANT PLATFORME :  
Davor Noršić, mag.ing.mech.

Hrvatska komora inženjera strojarstva  
Davor Noršić  
mag.ing.mech.  
Ovlašteni inženjer strojarstva  
S 2384



Elevating projekt d.o.o. Pleška 90, Velika Gorica Lipanj 2025.	<b>GLAVNI PROJEKT UGRADNJE PLATFORME</b>		Broj projekta: <b>008/25 – P</b> Stranica:27/39
	INVESTITOR:	THALASSOTHERAPIA OPATIJA, M. M. Tita 188/1, 51410 Opatija, OIB: 35372335047	
	GRAĐEVINA	VERTIKALNO PODIZNA PLATFORMA k.č. 1357 k.o. Opatija	

INVESTITOR: THALASSOTHERAPIA OPATIJA, M. M. Tita 188/1, 51410 Opatija,  
OIB: 35372335047

GRAĐEVINA: VERTIKALNO PODIZNA PLATFORMA  
k.č. 1357 k.o. Opatija

BROJ PROJEKTA: 008/25 – P

### 3. UGRADNJA PLATFORME

Projektant: Davor Noršić, mag.ing.mech.

Mjesto i datum: Velika Gorica, Lipanj 2025.

Elevating projekt d.o.o. Pleška 90, Velika Gorica Lipanj 2025.	<b>GLAVNI PROJEKT UGRADNJE PLATFORME</b>		Broj projekta: <b>008/25 – P</b> Stranica:28/39
	INVESTITOR:	THALASSOTHERAPIA OPATIJA, M. M. Tita 188/1, 51410 Opatija, OIB: 35372335047	
	GRAĐEVINA	VERTIKALNO PODIZNA PLATFORMA k.č. 1357 k.o. Opatija	

### 3.1. OPĆENITO

Ugradnja odnosno montaža platforme izvodi se sukladno projektu platforme čiji je sastavni dio tehnički opis, te uputama proizvođača i priloženim tehničkim nacrtima i električnoj shemi platforme.

Prije pristupanja radovima na platformi Izvoditelj radova na platformi obvezan je proučiti sve priloge projekta i proizvođača platforme.

Ako se tijekom izvođenja radova na platformi ukaže potreba za izmjenom ili dopunom u odnosu na projekt i troškovnik Izvoditelj radova na platformi obvezan je ishoditi suglasnost projektanta platforme, odnosno Naručitelja radova.

### 3.2. REDOSLIJED UGRADNJE PLATFORME

Platforma se ugrađuje u potpuno završeno vozno okno koje izvedeno kao čelična konstrukcija obložena sigurnosnim staklom, RAL 7040.

Izvođač radova na platformi dužan je poštivati slijedeći redoslijed radova na ugradnji opreme:

- provjeriti izvedeno stanje konstrukcije platforme
- označiti sva mjesta i položaje sidrenja konstrukcije platforme na postojeću armirano/betonsku konstrukciju
- pristup montaži postrojenja platforme sukladno nacrtima izvedbenog projekta i to po mogućnosti ugrađivati opremu platforme po uputi proizvođača. Posebnu pozornost posvetiti izvedbi sidrenja odnosno ugradnji čeličnih sidra u betonskog podesta. Matice na čeličnim patentima sidrima treba osigurati od samo odvrtanja. Nakon ugradnje istih obvezno provjeriti sve sidrene veze i ostvarene zazore za istezanje, te po potrebi provesti korekciju
- Izvršiti sve ostale radnje predviđene projektom platforme, izvršiti pripremu platforme za tehnički pregled, očistiti prostor oko platforme od otpadnog materijala
- Izvršiti sva potrebna ispitivanja platforme (tehnički pregled), sukladno propisima od ovlaštene komisije te ishoditi pozitivno stručno mišljenje (dozvolu) za puštanje u rad.

### 3.3. PREGLED I ODRŽAVANJE PLATFORME

Tijekom pregleda i redovnog servisiranja platforme, sukladno važećim zakonskim normama i propisima, potrebno je obaviti pregled sidrenja platforme i pogona platforme. Pregled se sastoji u vizualnoj kontroli i pregledu stanja sidrenih kliznih veza, pregleda stanja antikorozivne zaštite. Po izvršenom periodičnom pregledu platforme koji se vrši jednom godišnje sastavlja se stručno izvješće i po potrebi uklanjaju uočeni nedostaci i kvarovi. Nakon izvršene sanacije sačinjava se zapisnik o izvršenim radovima te po potrebi vrši se pregled.

Elevating projekt d.o.o. Pleška 90, Velika Gorica Lipanj 2025.	<b>GLAVNI PROJEKT UGRADNJE PLATFORME</b>		Broj projekta: <b>008/25 – P</b> Stranica:29/39
	INVESTITOR:	THALASSOTHERAPIA OPATIJA, M. M. Tita 188/1, 51410 Opatija, OIB: 35372335047	
	GRAĐEVINA	VERTIKALNO PODIZNA PLATFORMA k.č. 1357 k.o. Opatija	

#### 3.4. KNJIGA ODRŽAVANJA PLATFORME :

Svaka platforma mora biti opskrbljeno knjigom održavanja koja sadrži:

1. Opće podatke o platformi  
podatke o korisniku platforme, broj i datum dozvole za upotrebu platforme, naziv proizvođača platforme, proizvodni broj i godinu proizvodnje
2. Osnovne podatke o platformi: vrsta platforme, nazivna nosivost, nazivna brzina, broj uključenja u satu, broj sati rada tijekom 24 sata, broj stanica, broj ulaza, glavna stanica, visina dizanja, električni priključak (napon i struja), podaci o zaštiti od previsokog napona dodira, vrsta platforme, veličina platforme, materijal izrade platforme, podaci o konstrukciji platforme i poda, mjere i podaci o vodilicama platforme i protuutega (ako ga ima), podaci o provjetravanju strojarne (ako je ima) i platforme, podaci o pogonskom elektromotoru (snaga, broj okretaja, nazivni napon, nazivna struja, struja pokretanja, momenti), podaci o sigurnosnim uređajima, vrsta odbojnika i presjek glavnog električnog voda
3. Podatke o izmjenama općih podataka i osnovnih karakteristika platforme
4. Podatke o održavanju i isključenju platforme iz uporabe zbog neispravnosti, o pregledima, kvarovima, popravcima i zamjeni dijelova platforme
5. Podatke o organizaciji i osobi koja održava platformu
6. Potvrda o sukladnosti za dijelove platforme koje se prilažu pri tehničkoj kontroli platforme
7. Potvrda o sukladnosti za zabavu vrata voznog okna

Elevating projekt d.o.o. Pleška 90, Velika Gorica Lipanj 2025.	<b>GLAVNI PROJEKT UGRADNJE PLATFORME</b>		Broj projekta: <b>008/25 – P</b> Stranica:30/39
	INVESTITOR:	THALASSOTHERAPIA OPATIJA, M. M. Tita 188/1, 51410 Opatija, OIB: 35372335047	
	GRAĐEVINA	VERTIKALNO PODIZNA PLATFORMA k.č. 1357 k.o. Opatija	

INVESTITOR: THALASSOTHERAPIA OPATIJA, M. M. Tita 188/1, 51410 Opatija,  
OIB: 35372335047

GRAĐEVINA: VERTIKALNO PODIZNA PLATFORMA  
k.č. 1357 k.o. Opatija

BROJ PROJEKTA: 008/25 – P

#### 4. TEHNIČKI OPIS PLATFORME

Projektant: Davor Noršić, mag.ing.mech.

Datum: Velika Gorica, Lipanj 2025.

Elevating projekt d.o.o. Pleška 90, Velika Gorica Lipanj 2025.	<b>GLAVNI PROJEKT UGRADNJE PLATFORME</b>		Broj projekta: <b>008/25 – P</b> Stranica:31/39
	INVESTITOR:	THALASSOTHERAPIA OPATIJA, M. M. Tita 188/1, 51410 Opatija, OIB: 35372335047	
	GRAĐEVINA	VERTIKALNO PODIZNA PLATFORMA k.č. 1357 k.o. Opatija	

#### 4.1. TEHNIČKI PODACI SKLOPOVA PLATFORME

##### OPĆI PODACI

**INVESTITOR:** THALASSOTHERAPIA OPATIJA, M. M. Tita 188/1, 51410 Opatija,  
OIB: 35372335047

**MJESTO UGRADNJE:** VERTIKALNO PODIZNA PLATFORMA  
k.č. 1357 k.o. Opatija

##### TEHNIČKI PODACI:

Vrsta uređaja i namjena: vertikalna podizna platforma kao Vimec E07 ili jednako vrijedno  
Pogon platforme : hidraulično - jednostruki indirektni ruksak sistem 2 kW +/- 10%  
Nazivna nosivost: 350 kg  
Brzina vožnje: 0,15 m/s  
Visina dizanja: 2,7 m  
Broj stanica i naziv: 2 (0, 1)  
Broj ulaza: 2, ulazi sa iste strane  
Glavna stanica: 0  
Vrsta upravljanja: pritiskom na tipkalo za vožnju u željenu stanicu  
Napon upravljanja: 24/48 VDC  
Električni priključak: 220/230 V; 50 Hz, 1-phase („pogonski napon“)  
Električna instalacija platforme : za suhi prostor

##### POGONSKA OPREMA:

Tip i model pogonskog postrojenja: Poput Vimec E07 ili jednako vrijedno  
Snaga elektromotora: 2 kW +/- 10%  
Napon pogonskog el. motora: 220/230 V; 50 Hz, 1-phase („pogonski napon“)

Pogonsko postrojenje sastoji se od hidrauličkog agregata sa elektromotorom, uljnom crpkom, sklopom upravljačkih i regulacijskih elektromagnetskih ventila, te od cilindra s klipom u bočnom indirektnom ovjesu. Podizanje i spuštanje kabine vrši se posredstvom čeličnih užad, promjera 8mm specijalne izvedbe za dizala. Upotrebljena su minimalno 2 sredstva ovjesa.

##### SIGNALIZACIJA PLATFORME:

- optički signal potvrde primitka poziva
- svjetlosna signalizacija “ZAUZETO”
- zvučni signal ALARM

##### SIGNALIZACIJA NA PLATFORMI:

- optički signal potvrde primitka naloga za vožnju
- zvučni signal ALARM

##### VOZNO OKNO:

Izvedba: čelična konstrukcija obložena sigurnosnim staklom, RAL 7040  
Dimenzije: Š=1560 mm, D=1550 mm  
(„čiste unutarne mjere voznog okna“)  
Jama: 200 mm  
Nadvišenje: 2800 mm

##### VRATA VOZNOG OKNA:

Vrata voznog okna: RUČNA POV jednokrila  
Dimenzije: Š=900 mm, V=2000 mm  
Završna obrada: Panoramska u metalnom okviru (RAL 7040)

Elevating projekt d.o.o. Pleška 90, Velika Gorica Lipanj 2025.	<b>GLAVNI PROJEKT UGRADNJE PLATFORME</b>		Broj projekta: <b>008/25 – P</b> Stranica:32/39
	INVESTITOR:	THALASSOTHERAPIA OPATIJA, M. M. Tita 188/1, 51410 Opatija, OIB: 35372335047	
	GRAĐEVINA	VERTIKALNO PODIZNA PLATFORMA k.č. 1357 k.o. Opatija	

Vatrootpornost vrata: nema  
Komada: 2

#### **KABINA PLATFORME:**

Kabina platforme : Š=1140 mm, D=1400 mm, V=2000 mm  
Izvedba: metalna konstrukcija  
Obloga stranica: nehrđajući čelik  
Obloga stropa: Plastificirani lim RAL 5003  
Obloga poda: PVC protuklizna podna obloga  
Rasvjeta: Indirektna LED  
Vrata kabine: nema  
Dimenzije otvora: nema  
Obloga krila vrata: nema

#### **OKVIR KABINE:**

jednostruki sistem „ruksak sa sigurnosnim uređajem za prisilno kočenje. Klizne papuče (4 komada) pričvršćene su na nosivom okviru.



Elevating projekt d.o.o. Pleška 90, Velika Gorica Lipanj 2025.	<b>GLAVNI PROJEKT UGRADNJE PLATFORME</b>		Broj projekta: <b>008/25 – P</b> Stranica:33/39
	INVESTITOR:	THALASSOTHERAPIA OPATIJA, M. M. Tita 188/1, 51410 Opatija, OIB: 35372335047	
	GRAĐEVINA	VERTIKALNO PODIZNA PLATFORMA k.č. 1357 k.o. Opatija	

## 4.2. TEHNIČKI OPIS POSTROJENJA PLATFORME

### POGONSKO POSTROJENJE

Pogonsko postrojenje sastoji se od hidrauličkog agregata sa elektromotorom, uljnom crpkom, sklopom upravljačkih i regulacijskih elektromagnetskih ventila, te od cilindra s klipom u bočnom indirektnom ovjesu. Podizanje i spuštanje kabine vrši se posredstvom čeličnih užadi, promjera 8mm specijalne izvedbe za dizala. Upotrebljena su minimalno 2 sredstva ovjesa.

### PLATFORMA

Kabina je specijalne izvedbe. Izrađena je iz čeličnog nehrđajućeg lima sa tri strane. S prednje strane nalazi se svjetlosna zavjesa, koja služi ukoliko bi došlo do prekida svjetlosnog snopa platforma se mora odmah zaustaviti.

Pod platforme izveden je kao čvrsta metalna konstrukcija, a završni sloj je PVC protuklizna podna obloga. Platforma je izvedena u sklopu sa nosivim okvirom sistem "ruksak" bočni indirektni. Na okviru platforme smještene su 4 klizne papuče s uređajem za automatsko podmazivanje.

### OPREMA PLATFORME

Upravljačka kutija koja sadrži

- pokazivač položaja platforme
- tipkala s optičkom potvrdom primitka naloga za vožnju sa reljefnim oznakama
- tipkalo ALARM
- tipkalo gljivasto – "STOJ"
- nužnu rasvjetu
- govorna veza plato – služba spašavanja – upravljački ormar
- stropna led rasvjeta

### VODILICE KABINE

Izrađene su iz specijalno čeličnog profila. Postavljene su kao stojeće u jami voznog okna i proračunate su na maksimalno naprezanje.

Vodilice su učvršćene pomoću spoja koji omogućuje njihovo istezanje i pomicanje u vertikalnom smjeru.

### VOZNO OKNO

Vozno okno izrađeno je kao čelična konstrukcija obložena sigurnosnim staklom, RAL 7040.

Horizontalni razmak između praga vrata voznog okna je maksimalno 20 mm.

U vozno okno ne smiju se ugrađivati instalacije i uređaji koji nisu sastavni dio platforme.

Vozno okno treba imati mogućnost stalnog provjetravanja.

U voznom oknu instalirana je rasvjeta koja se uključuje izmjeničnim sklopkama smještenim u strojarnici dizalice i u jami voznog okna. Maximalni razmak rasvjetnih tijela je maksimalno 7 m.

Vrh voznog okna je 2800 mm.

Jama voznog okna 200 mm. Na dnu voznog okna ugrađuje se čelični temelj kao podloga elastičnih odbojnika, koji se ugrađuju ispod platforme.

U postojeći prostor voznog okna u nivou najdonje stanice neposredno iza platforme ugrađen je upravljački ormar. Upravljački ormar je specijalne konstrukcije, zaključani, tako da je onemogućen neovlašteni pristup navedenim uređajima.

### VRATA VOZNOG OKNA

Izvedena su kao RUČNA POV jednokrila. Vrata su izvedena sa ugrađenom atestiranom sigurnosnom zabravom, i ugrađena na zid voznog okna. Atest se predočuje prilikom tehničkog pregleda platforme.

### UREĐAJI ZA UPRAVLJANJE I RAZVOD

Kompletna aparatura za upravljanje sastoji se od:

- upravljačke kutije smještene na bočnoj stijenci kabine platforme
- pozivnih kutija smještenih na stanicama

Elevating projekt d.o.o. Pleška 90, Velika Gorica Lipanj 2025.	<b>GLAVNI PROJEKT UGRADNJE PLATFORME</b>		Broj projekta: <b>008/25 – P</b> Stranica:34/39
	INVESTITOR:	THALASSOTHERAPIA OPATIJA, M. M. Tita 188/1, 51410 Opatija, OIB: 35372335047	
	GRAĐEVINA	VERTIKALNO PODIZNA PLATFORMA k.č. 1357 k.o. Opatija	

Pozivanje platforme iz stanice vrši se stalnim pritiskom na pozivno tipkalo.

Vožnja u željenu stanicu vrši se stalnim pritiskom na tipkala s oznakom stanice smještena na upravljačkom panelu u kabini. Grupa upravljanja sa svim potrebnim sklopnicima, relejima i ostalim uređajima smještena je u posebnom ormaru smještenom u koji je udaljen do 5 m od voznog okna.

Električna oprema platforme i zaštita od previsokog napona dodira u skladu je s Pravilnikom o tehničkim normativima za električne instalacije niskog napona (NN 53/91 i NN 05/02) i po njemu pripadajuće HRN

Postrojenje je zaštićeno od udara groma spajanjem na gromobransku instalaciju građevine u skladu s Tehničkim propisom za sustave zaštite od djelovanja munje na građevinama (NN 87/08 i 33/10).

#### SIGURNOSNI UREĐAJI

Postavljene su sigurnosne sklopke na koje djeluje platforma svojim gibanjem i koje kontroliraju usporenja i zaustavljanja vertikalno podizne platforme.

Sigurnosna sklopka STOP služi za prisilno zaustavljanje u slučaju nužde.

U vrata ugrađene su sigurnosne elektromehaničke zabrave koje djeluju automatski da onemogućavaju otvaranje vrata ako se iza njih ne nalazi platforma. Ispravna zatvorenost i zabravljenost vrata kontrolira se sigurnosnim sklopkama.

Platforma je izvedena s predviđenim automatskim spuštanjem u donju stanicu u slučaju nestanka mrežnog napajanja.

U kabini je ugrađen uređaj za automatski poziv u slučaju nužde ("auto-dialer").

Na hidrauličnom agregatu ugrađen je ventil za ručno spuštanje platforme u slučaju nužde, kao i baterijsko napajanje za električno spuštanje platforme

Na okviru kabine je ugrađen uređaj za prisilno kočenje.

#### NATPISNE PLOČICE, UPUTE, SHEME

Sve potrebne natpisne pločice, upute za upotrebu i održavanje, sheme za pogon i upravljanje platformom nalaze se u ormaru grupe upravljanja. Na platformi i pristupnim vratima je istaknut natpis:

Ovaj projekt platforme ne obuhvaća:

1. Projekt gromobranske instalacije
2. Projekt glavnog napojnog voda
3. Proračun konstrukcije voznog okna platforme
4. Proračun građevinske jame

Navedeno mora biti obuhvaćeno elektrotehničkim projektom građevine i građevinskim projektom mehaničke otpornosti i stabilnosti.

U Velikoj Gorici, Lipanj 2025.

OVLAŠTENI PROJEKTANT PLATFORME :

Davor Noršić, mag.ing.mech.

Hrvatska komora inženjera strojarstva  
Davor Noršić  
mag.ing.mech.  
Ovlašteni inženjer strojarstva



Elevating projekt d.o.o. Pleška 90, Velika Gorica Lipanj 2025.	<b>GLAVNI PROJEKT UGRADNJE PLATFORME</b>		Broj projekta: <b>008/25 – P</b> Stranica:35/39
	INVESTITOR:	THALASSOTHERAPIA OPATIJA, M. M. Tita 188/1, 51410 Opatija, OIB: 35372335047	
	GRAĐEVINA	VERTIKALNO PODIZNA PLATFORMA k.č. 1357 k.o. Opatija	

### 4.3. TROŠKOVNIK PLATFORME

za izradu, dobavu, isporuku i ugradnju opreme postrojenja platforme i za ugradnju platforme .

OSNOVNI PODACI PLATFORME :

INVESTITOR: THALASSOTHERAPIA OPATIJA, M. M. Tita 188/1, 51410 Opatija,  
OIB: 35372335047

MJESTO UGRADNJE: VERTIKALNO PODIZNA PLATFORMA  
k.č. 1357 k.o. Opatija

Vrsta PLATFORME : vertikalna podizna platforma, kao Vimec E07 ili jednako vrijedno  
Nosivost: 350 kg  
Brzina vožnje: 0,15 m/s  
Visina dizanja: 2,7 m  
Broj stanica/ulaza: 2 / 2, ulazi sa iste strane  
Vrsta upravljanja: pritiskom na tipkalo za vožnju u željenu stanicu

1. Izrada, dobava i isporuka opreme postrojenja, prema projektu i specifikaciji opreme postrojenja po sklopovima kom. 1
2. Ugradnja opreme postrojenja sa pozitivnim tehničkim pregledom uređaja od strane ovlaštene institucije, te predaja uređaja Korisniku kom. 1

Procjenjena vrijednost: = 30.000 €  
PDV 25% nije uključen u procjenu

Sastavni dio ovog troškovnika je specifikacija opreme postrojenja platforme po sklopovima!

Navedena cijena troškova ovisna je o odabiru izvođača i proizvođača opreme, te ne može služiti za ugovaranje natječaja!!!

U navedenoj procjeni nisu uključeni troškovi ostalih struka, čelične konstrukcije kao potencijalne bravarske stavke.

U Velikoj Gorici, Lipanj 2025.

OVLAŠTENI PROJEKTANT PLATFORME :  
Davor Noršić, mag.ing.mech.

Hrvatska komora inženjera strojarstva  
Davor Noršić  
mag.ing.mech.  
Ovlašteni inženjer strojarstva  
S 2384






Elevating projekt d.o.o. Pleška 90, Velika Gorica Lipanj 2025.	<b>GLAVNI PROJEKT UGRADNJE PLATFORME</b>		Broj projekta: <b>008/25 – P</b> Stranica:37/39
	INVESTITOR:	THALASSOTHERAPIA OPATIJA, M. M. Tita 188/1, 51410 Opatija, OIB: 35372335047	
	GRAĐEVINA	VERTIKALNO PODIZNA PLATFORMA k.č. 1357 k.o. Opatija	

- 2.29 Obloga krila vrata: nema
- 2.30 Dodatna oprema na platformi: svjetlosna prepreka na ulazu u kabinu („zavjesa“), govorna veza (upravljački ormar – plato – služba spašavanja).
- 2.31 Strojarnica: Bez zasebne strojarnice, pogonski agregat I upravljanje je smješteno unutar 5m od voznog okna platforme
3. Montaža postrojenja platforme: PO UGOVORU do potpune funkcionalne gotovosti i pozitivnim stručnim mišljenjem – atestom kompletnog postrojenja

### UVJETI I TEHNIČKI PODACI ZA IZVEDBU VERTIKALNO PODIZNE PLATFORME

#### **GRAĐEVINSKA IZVEDBA VOZNOG OKNA**

Građevinska izvedba voznog okna mora biti u skladu s priloženim nacrtom, tehničkim opisom, te s propisima navedenim u Popisu primjenjenih propisa kod projektiranja.

#### **ENERGETSKI NAPOJNI VODIČ ZA POGON VERTIKALNO PODIZNE PLATFORME**

Do razvodne ploče vertikalno podizne platforme smještene u upravljačkom ormaru, mora se dovesti napojni vod za pogon vertikalno podizne platforme karakteristika navedenih o ovom projektu, a kako će biti detaljnije definirano u sklopu elektrotehničkog projekta u mapi 3 / 4 Glavnog projekta.

#### **GRIJANJE I VENTILACIJA**

Za ispravan rad vertikalno podizne platforme mora se osigurati u voznom oknu provjetravanje i temperatura od + 5°C do +40°C. Provjetravanje se osigurava otvorom u vrhu voznog okna površine min. 0.2 m<sup>2</sup>.

Sve dimenzije odnose se na gotovo vozno okno.

Dozvoljeno odstupanje dimenzija:

**+5 mm**

**- 0 mm**

U Velikoj Gorici, Lipanj 2025.

OVLAŠTENI PROJEKTANT PLATFORME :  
Davor Noršić, mag.ing.mech.

Hrvatska komora inženjera strojarstva  
Davor Noršić  
mag.ing.mech.  
Ovlašteni inženjer strojarstva




S 2384

Elevating projekt d.o.o. Pleška 90, Velika Gorica Lipanj 2025.	<b>GLAVNI PROJEKT UGRADNJE PLATFORME</b>		Broj projekta: <b>008/25 – P</b> Stranica:38/39
	INVESTITOR:	THALASSOTHERAPIA OPATIJA, M. M. Tita 188/1, 51410 Opatija, OIB: 35372335047	
	GRAĐEVINA	VERTIKALNO PODIZNA PLATFORMA k.č. 1357 k.o. Opatija	

INVESTITOR: THALASSOTHERAPIA OPATIJA, M. M. Tita 188/1, 51410 Opatija,  
OIB: 35372335047

GRAĐEVINA: VERTIKALNO PODIZNA PLATFORMA  
k.č. 1357 k.o. Opatija

BROJ PROJEKTA: 008/25 – P

## 5. ELEKTROTEHNIČKI PODACI POSTROJENJA PLATFORME

**Svi podaci vezani za zaštitu od indirektnog udara, izjednačavanja potencijala te vodova za napajanje dizala biti će prikazani u Mapi 3/4 Glavnog projekta, elektrotehičkom projektu platforme.**

Projektant: Davor Noršić, mag.ing.mech.

Datum: Velika Gorica, Lipanj 2025.

Elevating projekt d.o.o. Pleška 90, Velika Gorica Lipanj 2025.	<b>GLAVNI PROJEKT UGRADNJE PLATFORME</b>		Broj projekta: <b>008/25 – P</b> Stranica:39/39
	INVESTITOR:	THALASSOTHERAPIA OPATIJA, M. M. Tita 188/1, 51410 Opatija, OIB: 35372335047	
	GRAĐEVINA	VERTIKALNO PODIZNA PLATFORMA k.č. 1357 k.o. Opatija	

INVESTITOR: THALASSOTHERAPIA OPATIJA, M. M. Tita 188/1, 51410 Opatija,  
OIB: 35372335047

GRAĐEVINA: VERTIKALNO PODIZNA PLATFORMA  
k.č. 1357 k.o. Opatija

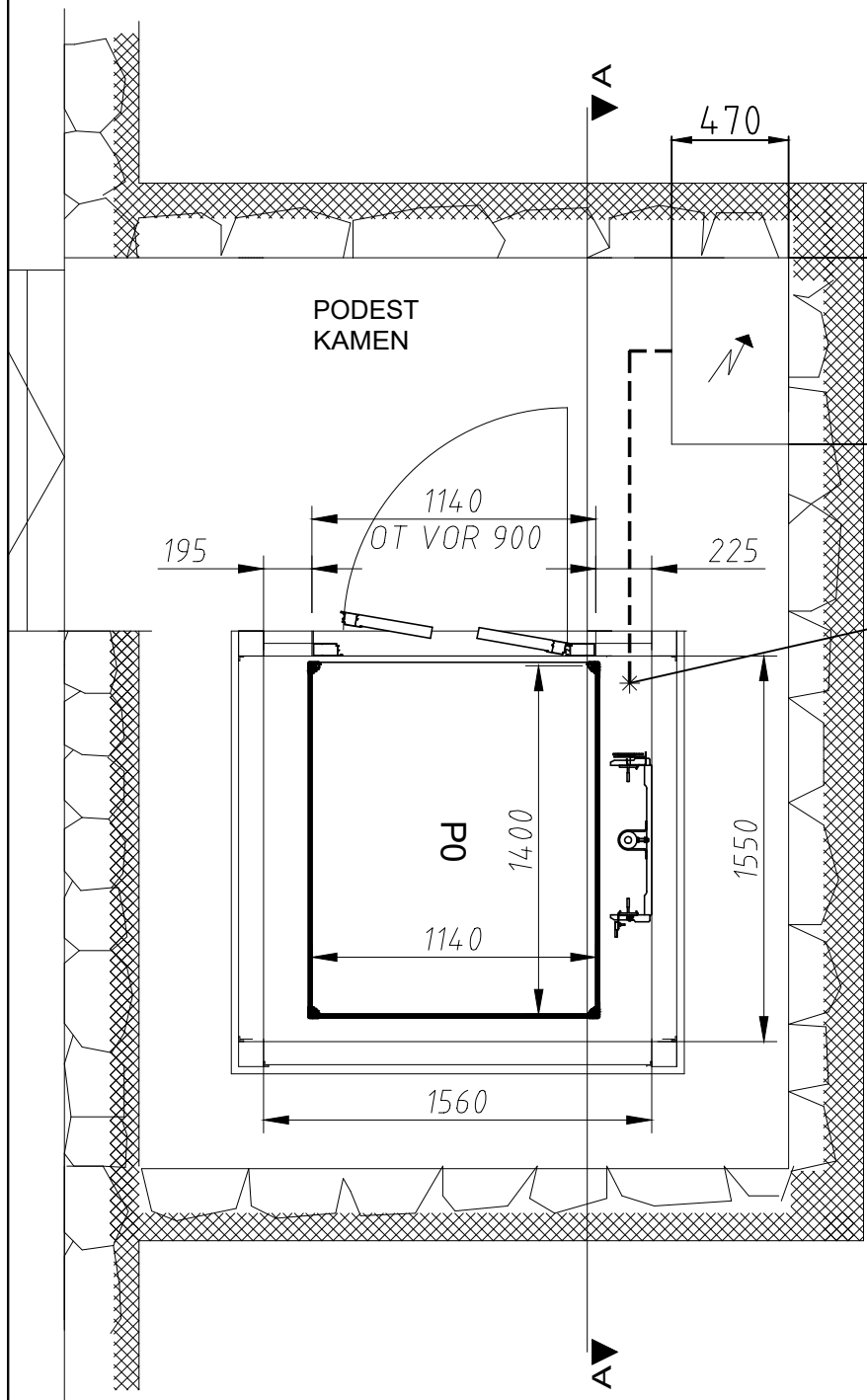
BROJ PROJEKTA: 008/25 – P

## 6. PROJEKTNI NACRTI POSTROJENJA PLATFORME

Projektant: Davor Noršić, mag.ing.mech.

Datum: Velika Gorica, Lipanj 2025.

TLOCRT PRIZEMLJA



SPOJNE TOČKE ZA KABLOVE  
I HIDRAULIČKA CRIJEVA  
KOJA SU DOVEDENA OD POGONSKOG  
AGREGATA - 120mm prolaz



NAPOMENA:

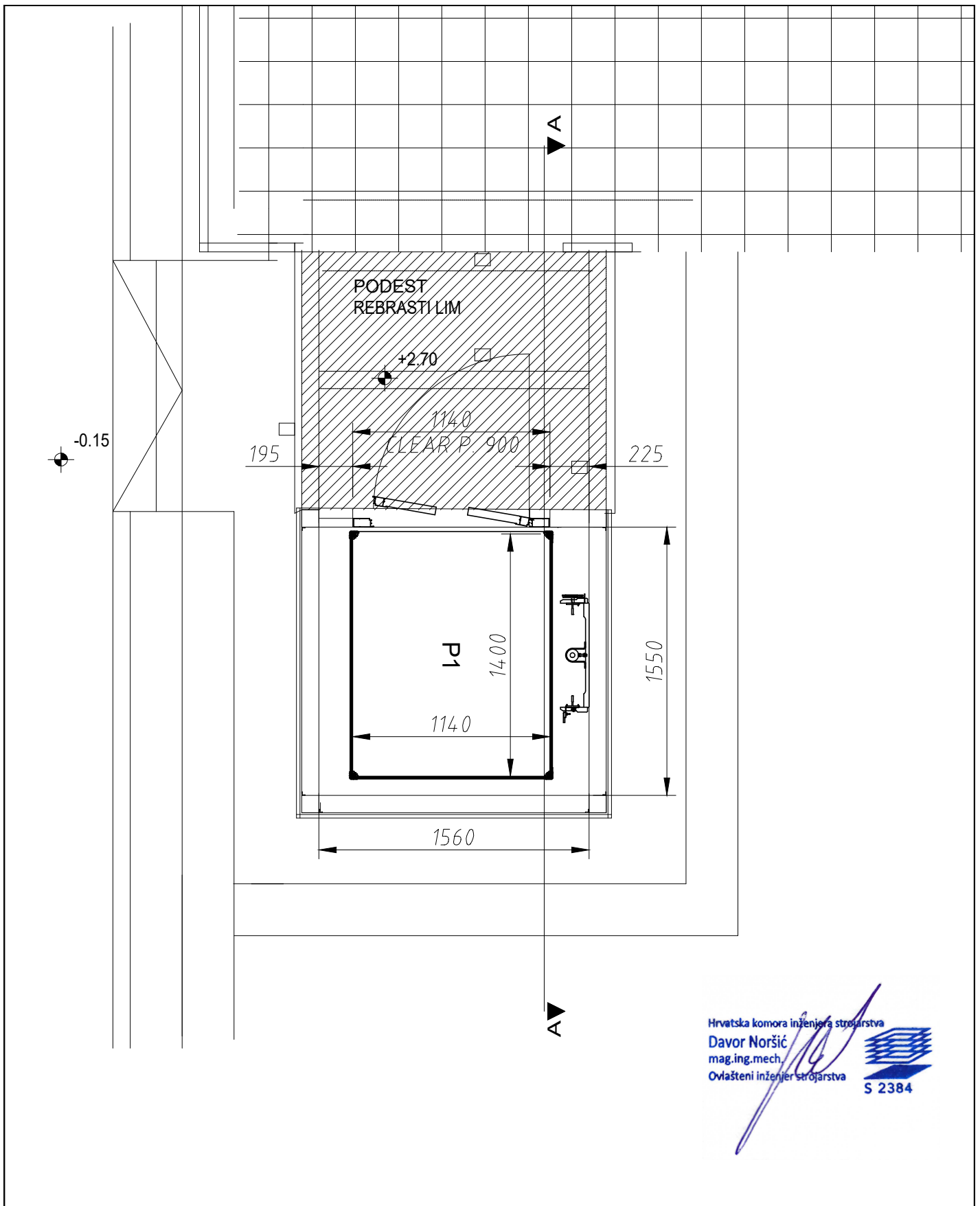
Uzeti mjere u naravi prije narudžbe materijala.

Dozvoljena odstupanja dimenzija +5 mm  
-0 mm

VERTIKALNO PODIZNA PLATFORMA

Vrsta dizala: VERTIKALNO PODIZNA PLATFORMA		ELEVATING PROJEKT d.o.o.	
Gradevina: HOTEL UGRADNJA VERTIKALNE PLATFORME K.Č. 1357 K.O. OPATIJA		Pleška 90 10410 Velika Gorica	
Investitor: THALASSOTHERAPIA OPATIJA M. TITA 188/1, 51410 OPATIJA, OIB: 35372335047		Datum	Prezime
Broj projekta: 008/25-P		06.2025.	Noršić
Zajednička oznaka projekta: 2062/25		Broj crteža: 008/25-P-1	
Mjerilo	Nosivost: 350 kg ili 4 osoba	Naziv nacrt: TLOCRT PRIZEMLJE	
1:30	Visina dizanja: 2,7 m Br.stanica: 2 Br.ulaza: 2	Projektant: Davor Noršić, mag.ing.stroj. S2384	
	Nazivna brzina: 0,15 m/s Snaga 2,0 kw +/-10% kW	Glavni projektant: Ivica Lazaneo, dipl.ing.grad., G1432	
	Upravljanje: PRITISKOM NA TIPKALO ZA VOŽNJU U ŽELJENU STANICU		





Hrvatska komora inženjera strojarstva  
**Davor Noršić**  
 mag.ing.mech.  
 Ovlašteni inženjer strojarstva




S 2384

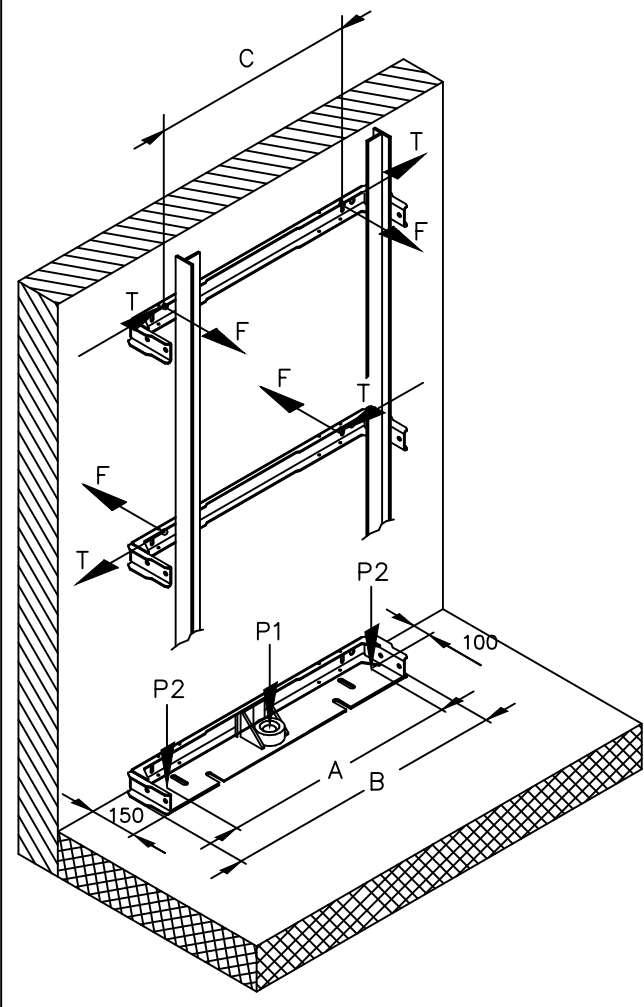
**NAPOMENA:**  
 Uzeti mjere u naravi prije narudžbe materijala.

Dozvoljena odstupanja dimenzija +5 mm  
 -0 mm

## VERTIKALNO PODIZNA PLATFORMA

Vrsta dizala: VERTIKALNO PODIZNA PLATFORMA		ELEVATING PROJEKT d.o.o.	
Gradevina: HOTEL UGRADNJA VERTIKALNE PLATFORME K.Č. 1357 K.O. OPATIJA		Pleška 90 10410 Velika Gorica	
Investitor: THALASOTHERAPIA OPATIJA M. TITA 188/1, 51410 OPATIJA, OIB: 35372335047		Datum	Prezime
Broj projekta: 008/25-P		06.2025. Noršić	
Zajednička oznaka projekta: 2062/25		GLAVNI PROJEKT	
Mjerilo	Nosivost: 350 kg ili 4 osoba	Broj crteža: 008/25-P-2	
1:30	Visina dizanja: 2,7 m Br.stanica: 2 Br.ulaza: 2	Naziv nacrt: TLOCRT 1. STANICA	
	Nazivna brzina: 0,15 m/s Snaga 2,0 kw +/-10% kW	Projektant: Davor Noršić, mag.ing.stroj. S2384	
	Upravljanje: PRITISKOM NA TIPKALO ZA VOŽNJU U ŽELJENU STANICU	Glavni projektant: Ivica Lazaneo, dipl.ing.grad., G1432	

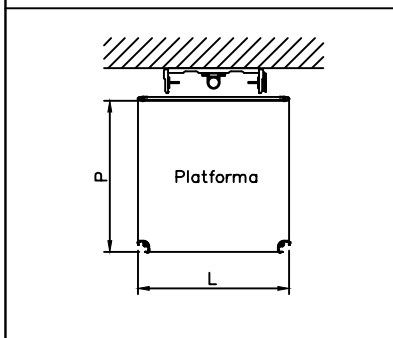
### RASPORED OPTEREĆENJA U JAMI I NA NOSAČIMA



### PODACI:

Q =	350	kg
L =	1400	mm
P =	1140	mm
A =	550	mm
B =	640	mm
C =	500	mm
D =	2700	mm

Q = Nosivost  
 L = Širina platforme  
 P = Dubina platforme  
 A = Razmak između "P2" opterećenja  
 B = Širina bazne ploče  
 C = Razmak između točaka učvršćenja  
 D = Visina dizanja



### VERTIKALNA OPTEREĆENJA NA JAMU

UZETI U OBZIR MAKSIMALNA OPTEREĆENJA A NE SUME OPTEREĆENJA	P1 (kg)	P2 (kg)
RADNA POZICIJA	984	46
U SLUČAJU AKTIVACIJE SIGURNOSNE NAPRAVE	0	1200

### HORIZONTALNA OTEREĆENJA NA NOSAČIMA

RADNA POZICIJA	Centralno opterećeno	Maksimalno opterećenje van centra platforme	
	F(kg)	F(kg)	T(kg)
RADNA POZICIJA	204	186	43
U SLUČAJU AKTIVACIJE SIGURNOSNE NAPRAVE	374	341	79

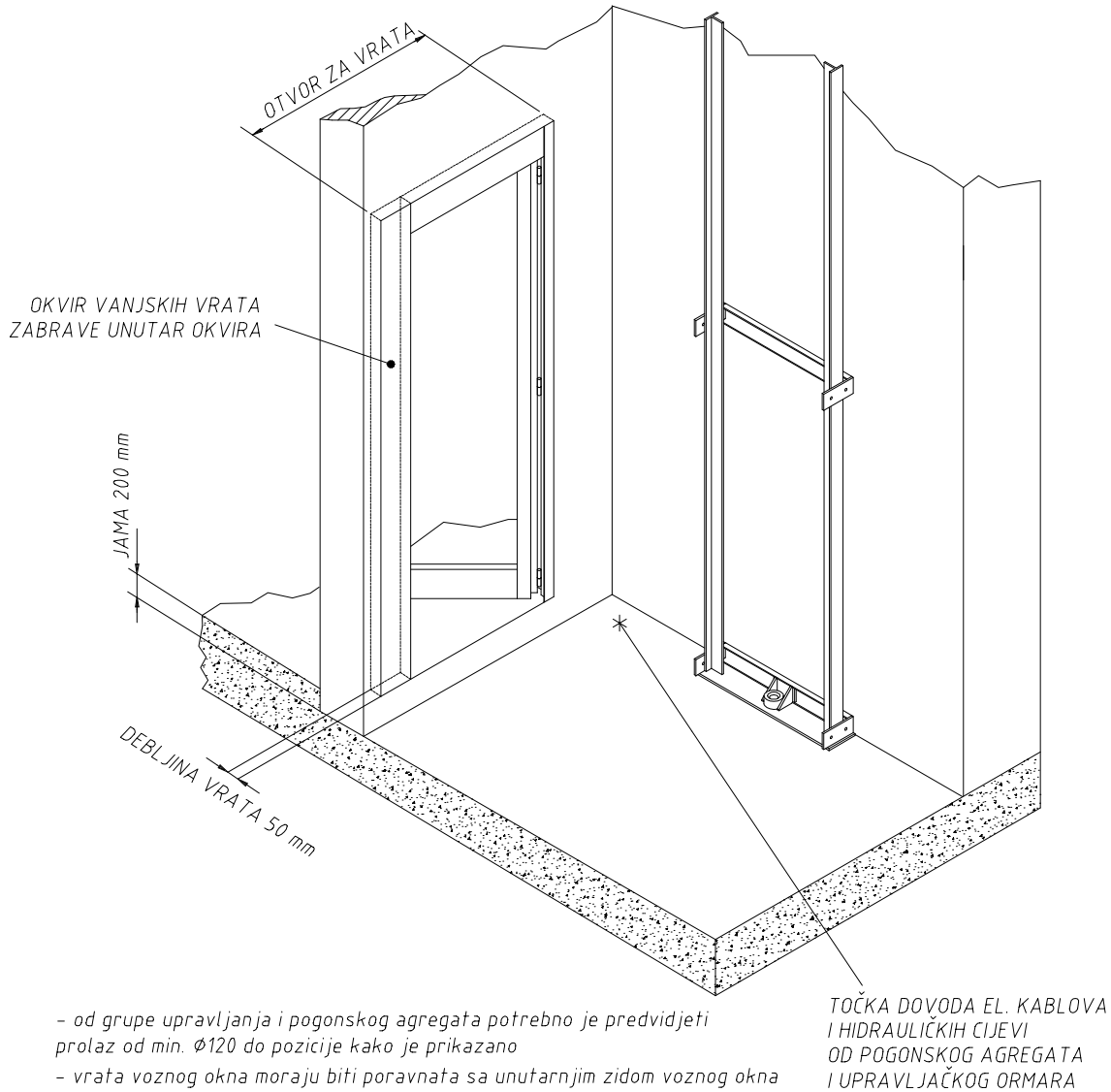
Hrvatska komora inženjera strojarstva  
**Davor Noršić**  
 mag.ing.mech.  
 Ovlašteni inženjer strojarstva



## VERTIKALNO PODIZNA PLATFORMA

Vrsta dizala: VERTIKALNO PODIZNA PLATFORMA		ELEVATING PROJEKT d.o.o.		
Gradevina: HOTEL UGRADNJA VERTIKALNE PLATFORME K.Č. 1357 K.O. OPATIJA		Pleška 90 10410 Velika Gorica		
Investitor: THALASSOTHERAPIA OPATIJA M. TITA 188/1, 51410 OPATIJA, OIB: 35372335047		Datum	Prezime	Broj crteža:
Broj projekta: 008/25-P		06.2025.	Noršić	008/25-P-3
Zajednička oznaka projekta: 2062/25		GLAVNI PROJEKT		
Mjerilo	Nosivost: 350 kg ili 4 osoba	Glavni projektant:		Projektant:
	Visina dizanja: 2,7 m Br.stanica: 2 Br.ulaza: 2	Ivica Lazaneo, dipl.ing.grad., G1432		Davor Noršić, mag.ing.stroj.
	Nazivna brzina: 0,15 m/s Snaga 2,0 kw +/-10% kW			
	Upravljanje: PRITISKOM NA TIPKALO ZA VOŽNJU U ŽELJENU STANICU	S2384		

PRIKAZ NA DONJOJ STANICI



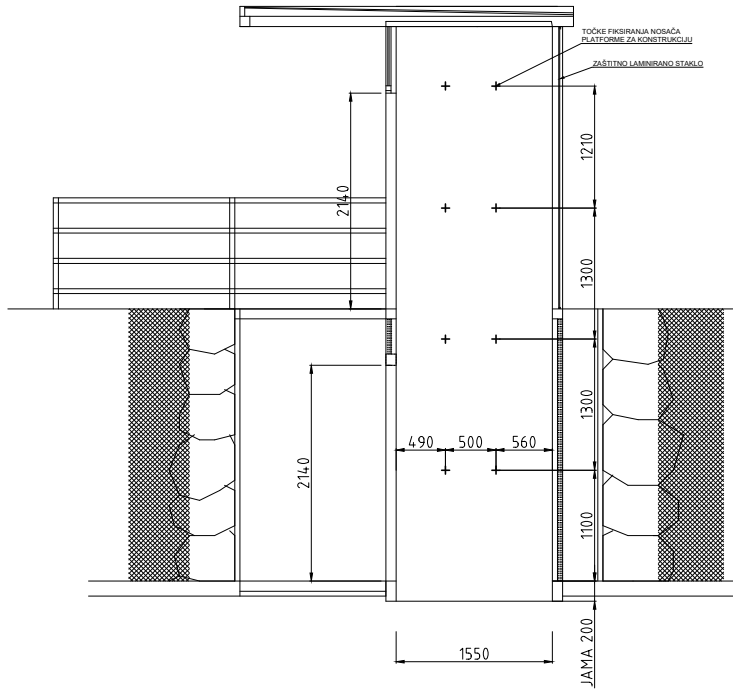
Hrvatska komora inženjera strojarstva  
**Davor Noršić**  
 mag.ing.mech.  
 Ovlašteni inženjer strojarstva



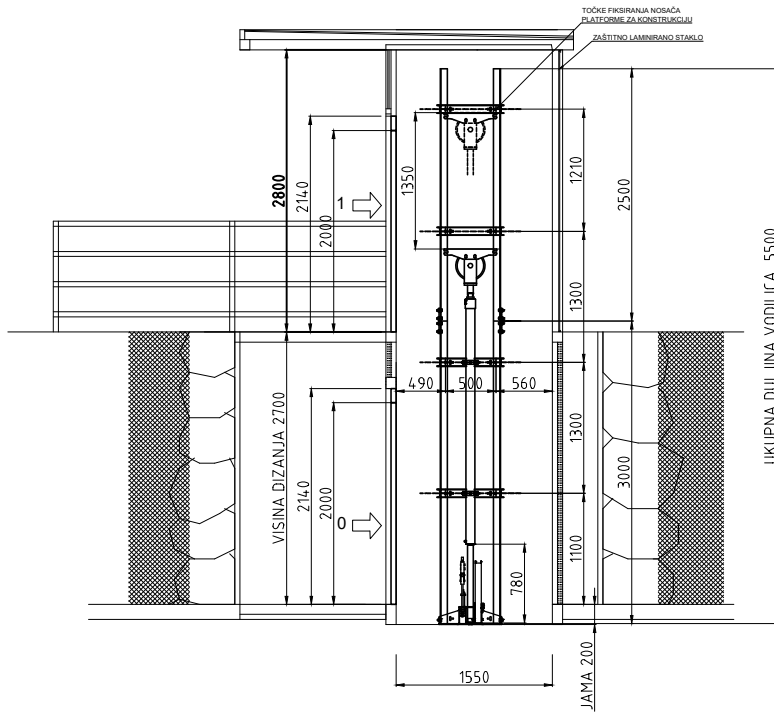
VERTIKALNO PODIZNA PLATFORMA

Vrsta dizala: VERTIKALNO PODIZNA PLATFORMA		ELEVATING PROJEKT d.o.o.	
Gradevina: HOTEL UGRADNJA VERTIKALNE PLATFORME K.Č. 1357 K.O. OPATIJA		Pleška 90 10410 Velika Gorica	
Investitor: THALASSOTHERAPIA OPATIJA M. TITA 188/1, 51410 OPATIJA, OIB: 35372335047		Datum	Prezime
Broj projekta: 008/25-P		06.2025.	Noršić
Zajednička oznaka projekta: 2062/25		GLAVNI PROJEKT	
Mjerilo	Nosivost: 350 kg ili 4 osoba	Glavni projektant:	
	Visina dizanja: 2,7 m Br.stanica: 2 Br.ulaza: 2	Ivica Lazaneo, dipl.ing.grad., G1432	
	Nazivna brzina: 0,15 m/s Snaga 2,0 kw +/-10% kW	Projektant:	
	Upravljanje: PRITISKOM NA TIPKALO ZA VOŽNJU U ŽELJENU STANICU	Davor Noršić, mag.ing.stroj. S2384	

PRESJEK A-A  
TOČKE UČVRŠĆENJA



PRESJEK A-A



Hrvatska komora inženjera strojarstva  
Davor Noršić  
mag.ing.mech.  
Ovlašteni inženjer strojarstva



S 2384

NAPOMENA:

Uzeti mjere u naravi prije narudžbe materijala.

Dozvoljena odstupanja dimenzija +5 mm  
-0 mm

## VERTIKALNO PODIZNA PLATFORMA

Vrsta dizala: VERTIKALNO PODIZNA PLATFORMA		ELEVATING PROJEKT d.o.o.	
Gradevina: HOTEL UGRADNJA VERTIKALNE PLATFORME K.Č. 1357 K.O. OPATIJA		Pleška 90 10410 Velika Gorica	
Investitor: THALASSOTHERAPIA OPATIJA M. TITA 188/1, 51410 OPATIJA, OIB: 35372335047		Datum	Prezime
Broj projekta: 008/25-P		06.2025.	Noršić
Zajednička oznaka projekta: 2062/25		GLAVNI PROJEKT	
Mjerilo	Nosivost: 350 kg ili 4 osoba	Glavni projektant:	
1:75	Visina dizanja: 2,7 m Br.stanica: 2 Br.ulaza: 2	Ivica Lazaneo, dipl.ing.grad., G1432	
	Nazivna brzina: 0,15 m/s Snaga: 2,0 kw +/-10% kW	Projektant:	
	Upravljanje: PRITISKOM NA TIPKALO ZA VOŽNJU U ŽELJENU STANICU	Davor Noršić, mag.ing.stroj. S2384	

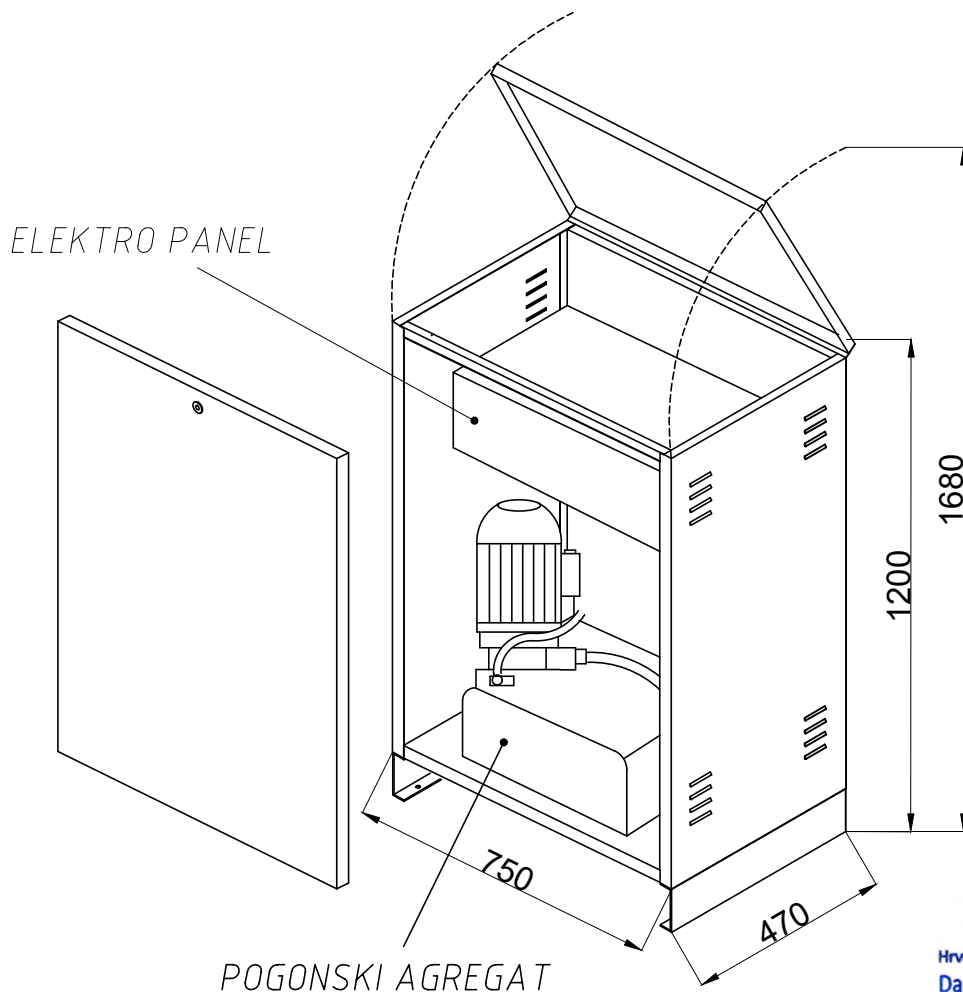
Podaci oko razvoda električnih kablova, osigurača te spajanju na postojeći razvodni ormar te detalji oko uzemljenja i izjednačavanja potencijala biti će detaljnije prikazani u mapi 3/4 Glavnog projekta, Elektrotehničkom projektu.

Predvidjeti električni vod do našeg razvodnog ormara s vodičima minimalnog presjeka 2,5 mm<sup>2</sup>, koji se može isključiti putem diferencijalnog prekidača nazivne struje 16 A, osjetljivosti 0,03 A, i uz uzemljenje kabelom presjeka 2,5 mm<sup>2</sup>.

Predvidjeti električni vod do našeg razvodnog ormara s vodičima minimalnog presjeka 1,5 mm<sup>2</sup>, koji se može isključiti putem diferencijalnog prekidača nazivne struje 10 A, osjetljivosti 0,03 A, i uz uzemljenje kabelom presjeka 1,5 mm<sup>2</sup>.

Predvidjeti zasebni električni vod s vodičima minimalnog presjeka 2,5 mm<sup>2</sup>, koji se može isključiti putem diferencijalnog prekidača nazivne struje 16 A i osjetljivosti 0,03 A, te uz uzemljenje kabelom presjeka 2,5 mm<sup>2</sup>. Ova linija mora imati jednu ili više utičnica 16 A za potrebe održavanja, od kojih se najmanje jedna mora nalaziti u jami okna platforme; sve kako bude detaljnije razrađeno u mapi elektro projekta.

Pomoću prekidača ova linija mora također napajati dvije svjetiljke (rasvjetna tijela snage od 60 W), koje se postavljaju u jamu i na vrh radi osvjetljenja okna.



Hrvatska komora inženjera strojarstva  
**Davor Noršić**  
 mag.ing.mech  
 Ovlašteni inženjer strojarstva



**NAPOMENA:**

Uzeti mjere u naravi prije narudžbe materijala.

Dozvoljena odstupanja dimenzija +5 mm  
 -0 mm

**VERTIKALNO PODIZNA PLATFORMA**

Vrsta dizala: VERTIKALNO PODIZNA PLATFORMA		ELEVATING PROJEKT d.o.o.	
Gradevina: HOTEL UGRADNJA VERTIKALNE PLATFORME K.Č. 1357 K.O. OPATJIA		Pleška 90 10410 Velika Gorica	
Investitor: THALASSOTHERAPIA OPATJIA M. TITA 188/1, 51410 OPATJIA, OIB: 35372335047		Datum	Prezime
Broj projekta: 008/25-P		06.2025.	Noršić
Zajednička oznaka projekta: 2062/25		GLAVNI PROJEKT	
Mjerilo	Nosivost: 350 kg ili 4 osoba	Glavni projektant: Ivica Lazaneo, dipl.ing.grad., G1432	
	Visina dizanja: 2,7 m Br.stanica: 2 Br.ulaza: 2	Projektant: Davor Noršić, mag.ing.stroj. S2384	
	Nazivna brzina: 0,15 m/s Snaga: 2,0 kw +/-10% kW		
	Upravljanje: PRITISKOM NA TIPKALO ZA VOŽNJU U ŽELJENU STANICU		